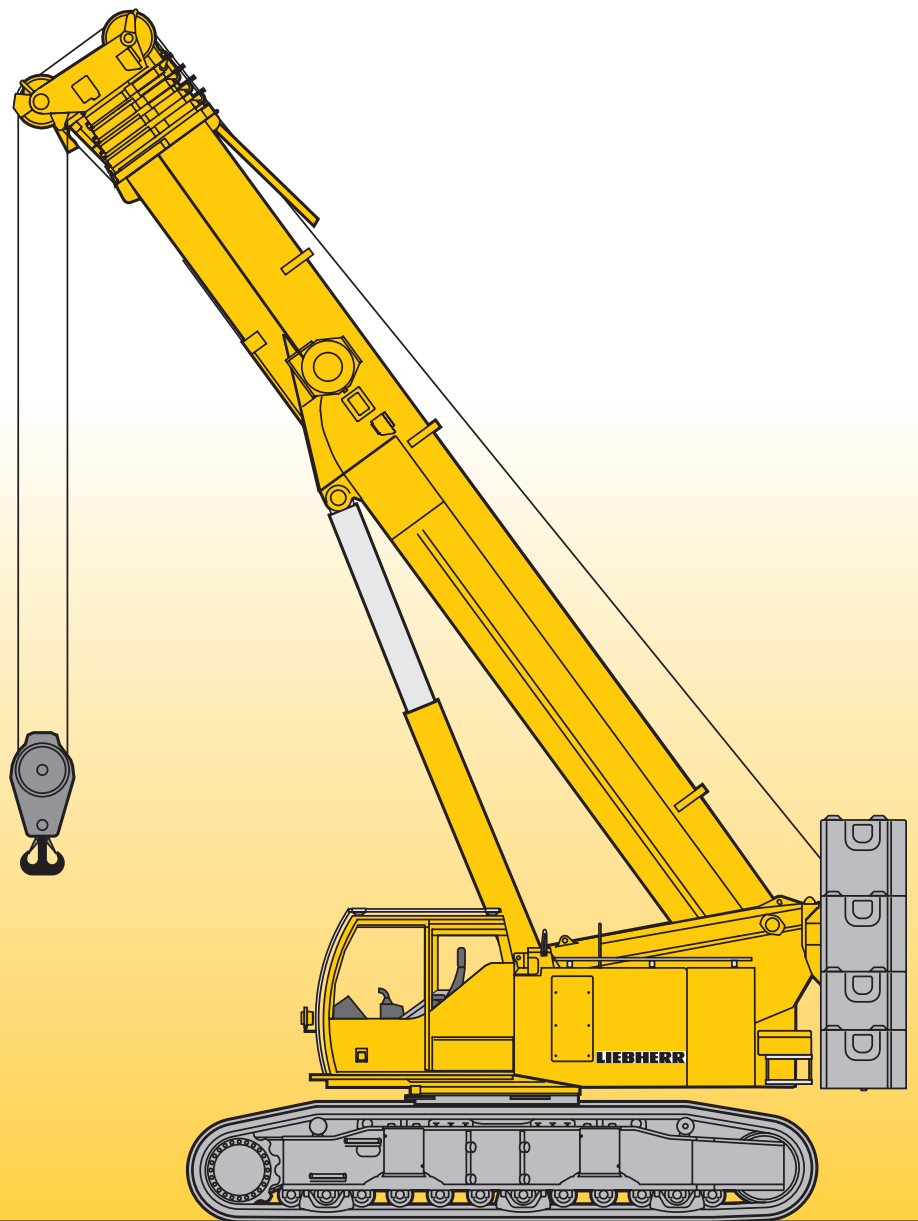


# Teleskop-Raupenkran Telescopic Crawler Crane

# LTR 1100

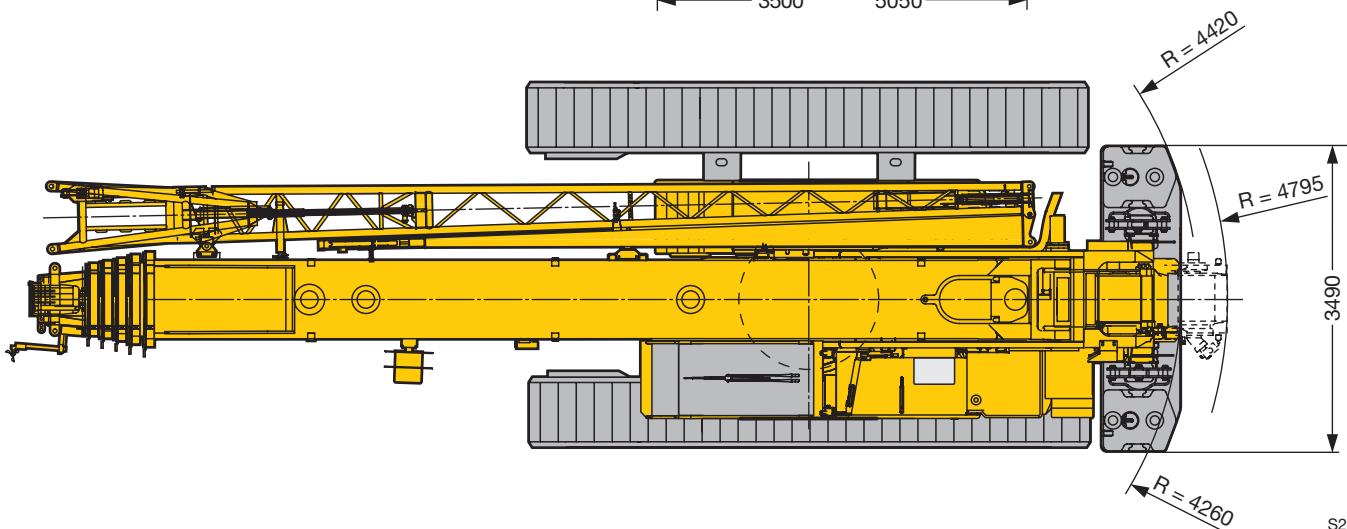
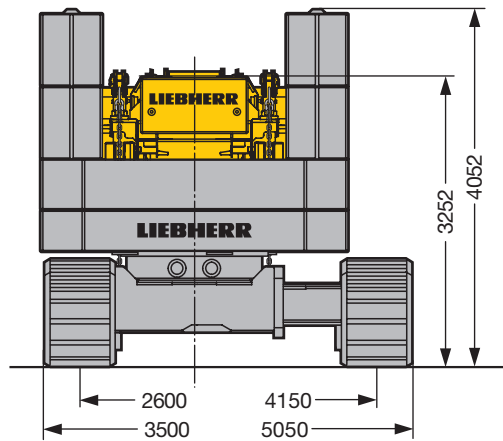
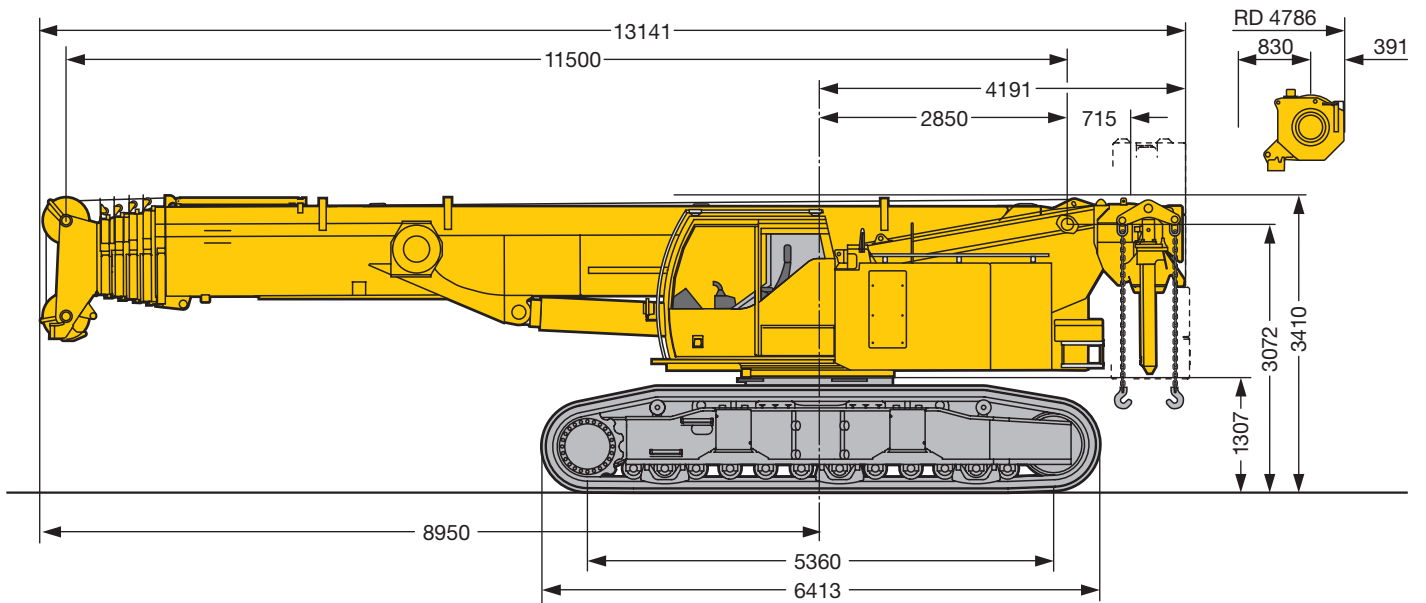
Grue télescopique sur chenilles • Gru telescopică cingolată  
Grúa telescópica sobre cadenas • Телескопический гусеничный кран

Technische Daten • Technical Data  
Caractéristiques techniques • Dati tecnici  
Datos técnicos • Технические данные



# LIEBHERR

**Maße**  
**Dimensions**  
**Encombrement • Dimensioni**  
**Dimensiones • Габариты крана**







S2120.01

## Krandaten






### Crane data

Dates de la grue · Dati gru

Características · Технические характеристики крана

|   |   |                            |
|---|---|----------------------------|
|  | Gesamte Vortriebskraft · Total driving force<br>Puissance propulsive totale · Potenza trazione totale<br>Fuerza de traslación · Общее тяговое усилие  | 660 kN                     |
|  | Gesamtgewicht mit 32 t Gegengewicht, 15 t Zentralballast und Hakenflasche 3 Rollen<br>Total weight with 32-t counterweight, 15-t central ballast and 3-sheave hook block<br>Poids total avec contrepoids de 32 t, lest central de 15 t et moufle à crochet à 3 poulies<br>Peso complessivo con 32 t contrappeso, 15 t zavorra centrale e bozzello 3 pulegge<br>Peso total con 32 t de contrapeso, 15 t de contrapeso central y pasteca de 3 poleas<br>Общий вес вместе с противовесом 32 т, центральным противовесом 15 т и крюковой подвеской с 3-мя роликами  | ~ 102 t                    |
|  | Mittlere Bodenpressung ohne Jack-Up Zylinder bei 102 t Gesamtgewicht und 900 mm Bodenplatten<br>Average ground pressure without jack-up cylinders at 102-t total weight and with 900-mm track pads<br>Pression au sol moyenne sans vérin Jack-up pour un poids total de 102 t et des tuiles de 900 mm<br>Pressione media senza cilindro di montaggio Jack-Up con peso complessivo 102 t e piastre cingoli 900 mm<br>Media de presión sobre suelo sin gatos hidráulicos, equipada con 102 t de peso total y tejas de 900 mm<br>Среднее давление на грунт без цилиндров самоподъема при общем весе 102 т и с траками 900 мм | 10,6 N / cm <sup>2</sup>   |
|  | Normalgang · normal gear · marche normale · andatura normale · marcha normal · нормальный ход<br>Schnellgang · rapid gear · marche rapide · andatura veloce · marcha rápida · быстрый ход   | 0 – 1 km/h<br>0 – 2,8 km/h |



| Antriebe · Drive<br>Mécanismes · Meccanismi<br>Accionamiento · Приводы              | stufenlos · infinitely variable<br>en continu · continuo<br>regulable sin escalonamiento · бесступенчато  | Seil ø / Seillänge · Rope diameter / length<br>Diamètre / Longueur du câble · Diametro / lunghezza fune<br>Diámetro / longitud cable · Диаметр / длина троса | Max. Seilzug · Max. single line pull<br>Effort au brin maxi. · Mass. tiro diretto fune<br>Tiro máx. en cable · Макс. тяговое усилие |
|---|---|--|---|
|  | m/min für einfachen Strang · single line<br>0 – 110 m/min au brin simple · per tiro diretto · a tiro directo<br>м/мин при однократной запасовке   | 21 mm / 200 m  | 88 kN   |
|  | m/min für einfachen Strang · single line<br>0 – 110 m/min au brin simple · per tiro diretto · a tiro directo<br>м/мин при однократной запасовке   | 21 mm / 200 m  | 88 kN   |
|  | 0 – 1,8 min <sup>-1</sup><br>об/мин   |  |   |
|  | ca. 60 s bis 82° Auslegerstellung · approx. 60 seconds to reach 82° boom angle<br>env. 60 s jusqu'à 82° · circa 60 secondi fino ad un'angolazione del braccio di 82°<br>aprox. 60 segundos hasta 82° de inclinación de pluma · ок. 60 сек. до выставления стрелы на 82°   |  |   |
|  | ca. 360 s für Auslegerlänge 11,5 m – 52 m · approx. 360 seconds for boom extension from 11,5 m – 52 m<br>env. 360 s pour passer de 11,5 m – 52 m · circa 360 secondi per passare dalla lunghezza del braccio di 11,5 m – 52 m<br>aprox. 360 segundos para telescopar la pluma de 11,5 m – 52 m · ок. 360 сек. до выдвижения от 11,5 м до 52 м |  |   |



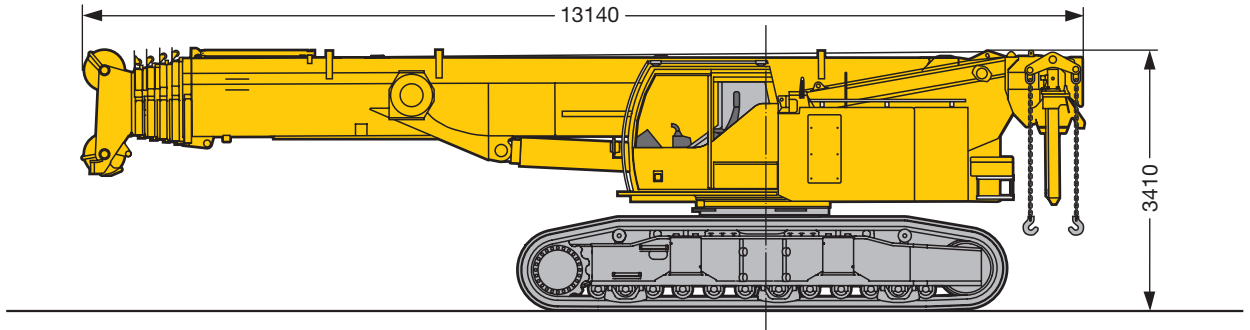
| Traglast · Load · Forces de levage t<br>Portata · Capacidad de carga t<br>Грузоподъемность, т | Rollen · No. of sheaves<br>Poulies · Pulegge<br>Poleas · Канатных блоков | Stränge · No. of lines<br>Brins · Tratti portanti<br>Reenvíos · Запасовка | Gewicht · Weight kg<br>Poids · Peso kg<br>Peso · Собст. вес, кг |
|---|--|---|---|
| 100   | 7  | 14  | 1240  |
| 90,2  | 5  | 11  | 700   |
| 59,1  | 3  | 7   | 700   |
| 26,1  | 1  | 3   | 450   |
| 8,8   | –  | 1   | 250   |

**Transportplan**  
**Transportation plan**  
**Plan de transport · Piano di trasporto**  
**Esquema de transporte · Транспортная схема**

Grundgerät, Breite 3500 mm, 3 Steg Raupenträger 900 mm  
 Basic machine, width 3500 mm, triple grouser crawler carrier 900 mm  
 Machine de base, largeur 3500 mm, 3 nervures longerons 900 mm

Macchina base, larghezza 3500 mm, a 3 strati cingoli 900 mm  
 Maquina base, anchura 3500 mm, tejas de tres nervios orugas 900 mm  
 Основное устройство, ширина 3500 мм, 3-х реберные гусеничный движитель 900 мм

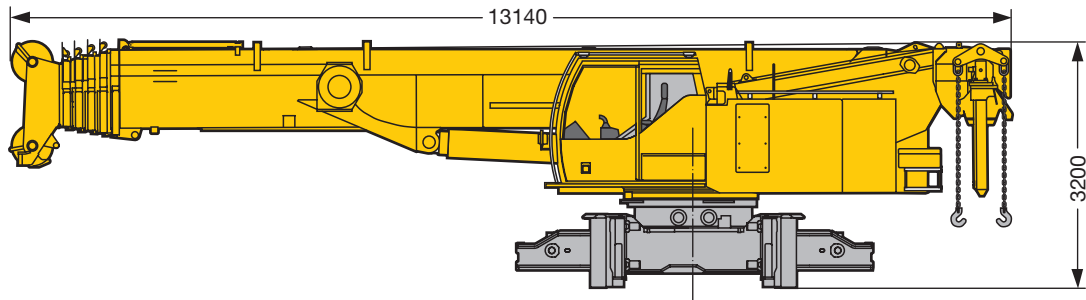
**52,6 t**



Grundgerät, Breite 3000 mm, mit Jack-Up Zylinder (Option)  
 Basic machine, width 3000 mm, with jack-Up cylinder (optional)  
 Machine de base, largeur 3000 mm, avec verin Jack-Up (option)

Macchina base, larghezza 3000 mm, con cilindro di montaggio (optional)  
 Maquina base, anchura 3000 mm, con cilindro Jack-Up (opcional)  
 Основное устройство, ширина 3000 мм, с цилиндрами самоподъема (по заказу)

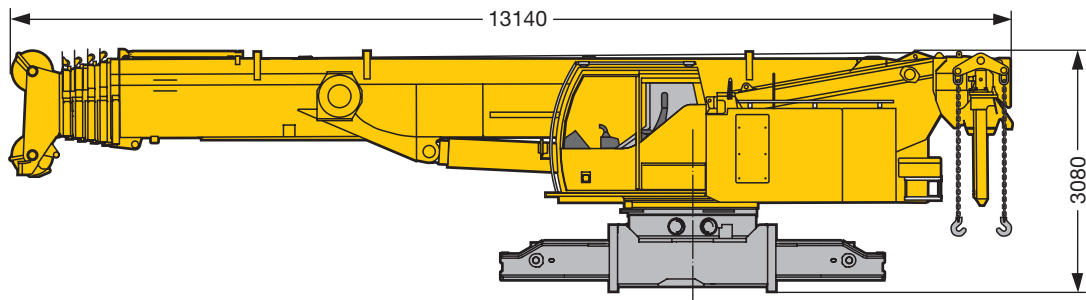
**36,6 t**



Grundgerät, Breite 3000 mm  
 Basic machine, width 3000 mm  
 Machine de base, largeur 3000 mm

Macchina base, larghezza 3000 mm  
 Maquina base, anchura 3000 mm  
 Основное устройство, ширина 3000 мм,

**35,2 t**

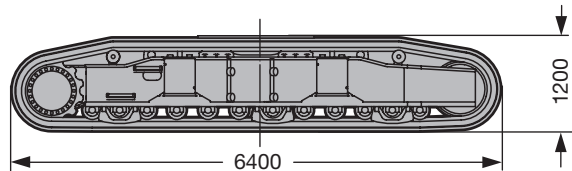


Raupenträger, 2 x, Breite 900 mm  
 Crawler carrier, 2 x, width 900 mm  
 Longerons, 2 x, largeur 900 mm

Cingoli, 2 pz. larghezza 900 mm  
 Porta orugas, 2x, anchura 900 mm  
 Гусеничный движитель, 2 шт., ширина 900 мм

**8,7 t (2x)**

3 Steg triple grouser 3 nervures  
 a 3 strati tejas de tres nervios 3-х реберные



**8,9 t (2x)**

Flachbodenplatten (Option)  
 Flat track pads (optional)  
 Tuiles plates (option)

Piastre cingoli lisce (optional)  
 Tejas planas (opcional)  
 Плоские траки (по заказу)

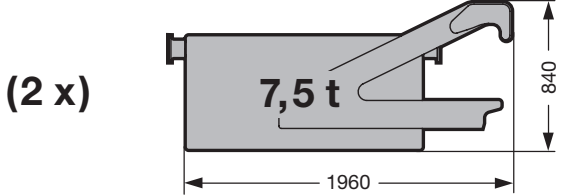
S2133.01

**Transportplan**  
**Transportation plan**  
**Plan de transport · Piano di trasporto**  
**Esquema de transporte · Транспортная схема**

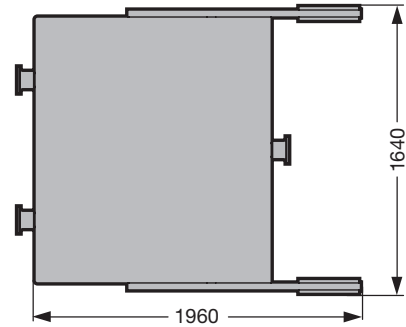
Ballastvarianten  
 Counterweight versions  
 Variantes de contrepoids

Zentralballast  
 Center counterweight  
 Contrepoids central

Zavorra centrale  
 Contrapeso central  
 Центральный противовес

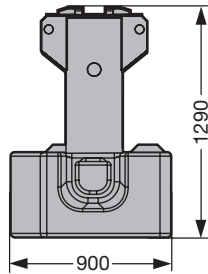


Possibilità di contrappeso  
 Variantes de contrapeso  
 Варианты противовеса

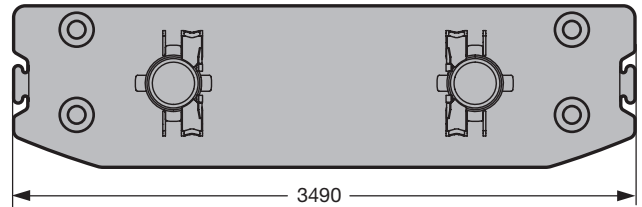


Teil A / Part A / Partie A  
 Drehbühnenballast  
 Superstructure ballast  
 Contrepoids de la partie tournante

10 t

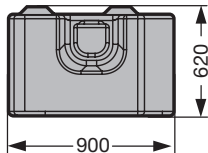


Parte A / Pieza A / Часть A  
 Zavorra piattaforma girevole  
 Contrapeso superestructura  
 противовес поворотной платформы

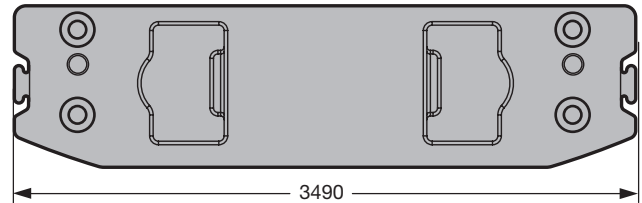


Teil B / Part B / Partie B  
 Drehbühnenballast  
 Superstructure ballast  
 Contrepoids de la partie tournante

10 t



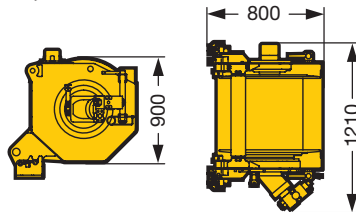
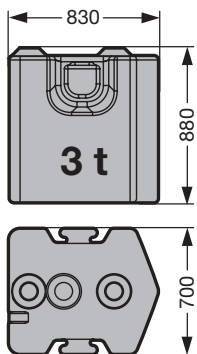
Parte B / Pieza B / Часть B  
 Zavorra piattaforma girevole  
 Contrapeso superestructura  
 противовес поворотной платформы



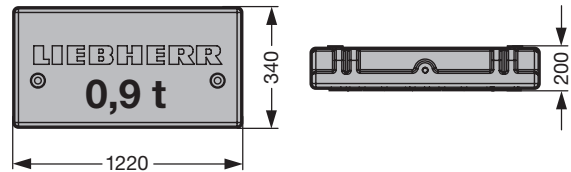
Teil C / Part C / Partie C  
 Parte C / Pieza C / Часть C

Winde 2 inkl. Seil  
 Winch 2 incl. rope  
 Treuil 2 avec câble  
 Argano 2 inclusa fune  
 Cabrestante 2, cable de elevación incluido  
 Лебедка 2, включая канат


1,3 t



Ersatzballast für Winde 2  
 Replacement ballast for winch 2  
 Contrepoids de remplacement pour le treuil 2  
 Zavorra sostitutiva per 2° argano  
 Contrapeso de recambio para el segundo cabrestante  
 Компенсирующий противовес для лебедки 2

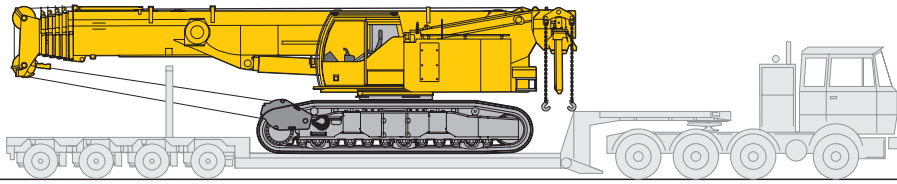


S2136

|   | Teil A / Part A / Partie A<br>Parte A / Pieza A / Часть A<br>à 10 t | Teil B / Part B / Partie B<br>Parte B / Pieza B / Часть B<br>à 10 t | Teil C / Part C / Partie C<br>Parte C / Pieza C / Часть C<br>à 3 t |
|---|---|---|--|
|  |   |   |  |
| 26 t*   | 1 x   | 1 x   | 2 x  |
| 32 t  | 1 x   | 1 x   | 4 x  |

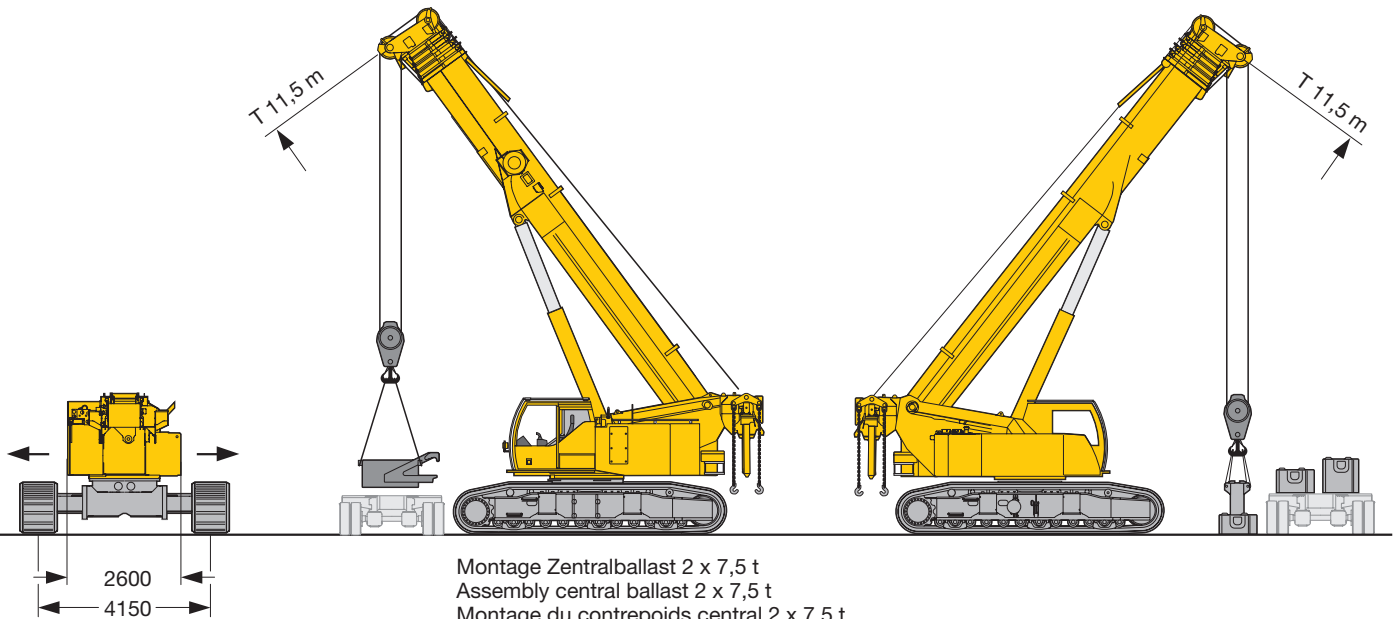
\* standard · standard · standard · standard · estandard · стандарт

**Transportplan**  
**Transportation plan**  
**Plan de transport · Piano di trasporto**  
**Esquema de transporte · Транспортная схема**



Transportbreite 3,5 m mit Raupen (0,9 m)  
 Transport width 3,5 m with crawlers (0,9 m)  
 Largeur de transport 3,5 m avec chenilles (0,9 m)

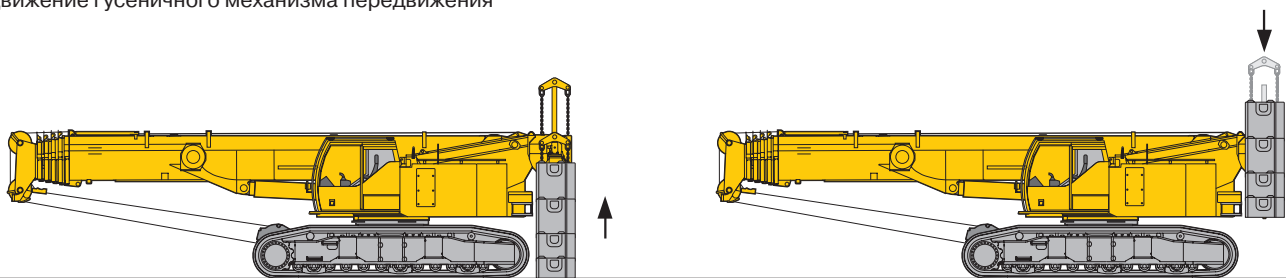
Larghezza di trasporto 3,5 m con cingoli (0,9 m)  
 Anchura de transporte 3,5 m con cadenas (0,9 m)  
 Транспортная ширина 3,5 м с гусеницами (0,9 м)



Raupenfahrwerk austeleskopieren  
 Telescope crawler travel gear out  
 Elargir le train de chenilles  
 Carro cingolato telescopabile  
 Chasis telescopado-abierto

Montage Zentralballast 2 x 7,5 t  
 Assembly central ballast 2 x 7,5 t  
 Montage du contrepoids central 2 x 7,5 t  
 Montaggio zavorra centrale 2 x 7,5 t  
 Montaje contrapeso central 2 x 7,5 t  
 Монтаж центрального противовеса 2 x 7,5 т

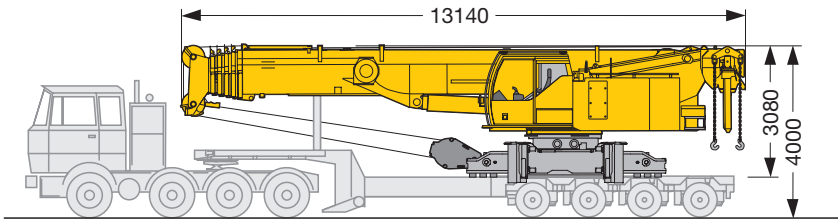
Радвижение гусеничного механизма передвижения



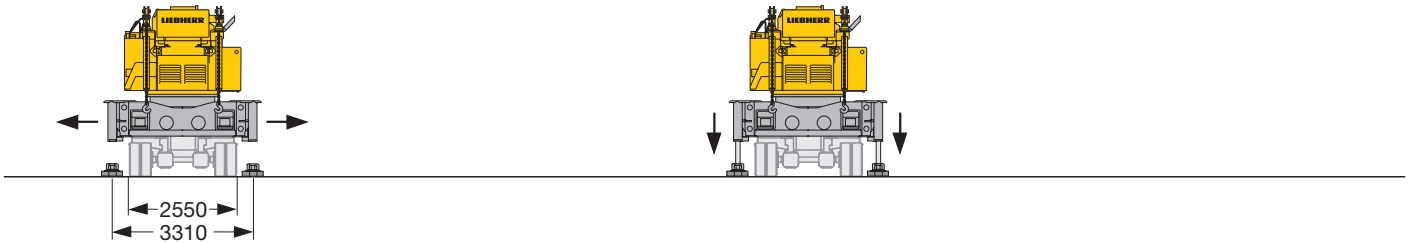
Montage Drehbühnenballast  
 Assembly superstructure ballast  
 Montage du contrepoids de la partie tournante  
 Montaggio zavorra piattaforma girevole  
 Montaje contrapeso superestructura  
 Монтаж противовеса поворотной илатформы

S2132.01

**Transportplan**  
**Transportation plan**  
**Plan de transport · Piano di trasporto**  
**Esquema de transporte · Транспортная схема**

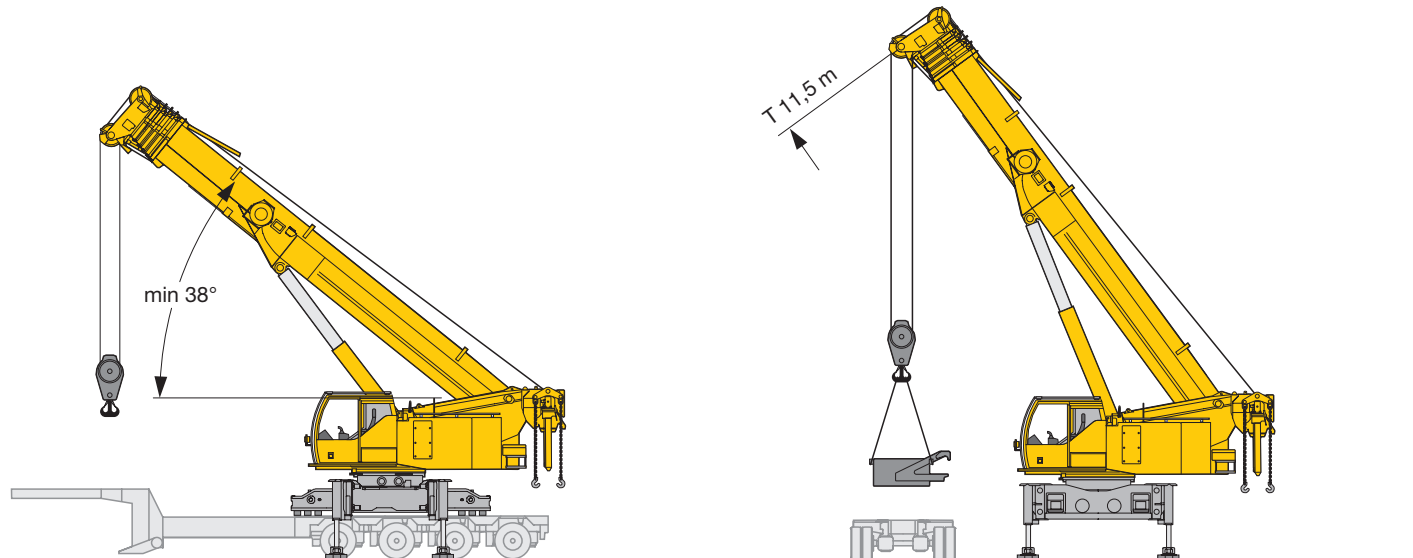


Transportbreite 3 m bei Tieflader bis 2,55 m Breite  
 3-m transport width on low loader up to 2.55 m wide  
 Largeur de transport de 3 m avec une remorque surbaissée jusqu'à 2,55 m de large  
 Larghezza di trasporto 3 m con rimorchio ribassato da 2,55 m  
 Anchura de transporte de 3 m sobre góndola de hasta 2.55 m de anchura  
 Транспортная ширина 3 м при ширине прицепа 2,55 м



Ausklappen der 4 Jack-Up Zylinder  
 Swinging out the four jack-up cylinders  
 Extension des 4 vérins Jack-up  
 Apertura dei 4 cilindri Jack-Up  
 Desplegar gatos hidráulicos  
 Раскладывание 4 цилиндров самоподъема

Abstützen des Krans  
 Supporting up the crane  
 Calage de la grue  
 Stabilizzazione della gru  
 Apoyo de los gatos hidráulicos  
 Установка крана на опоры

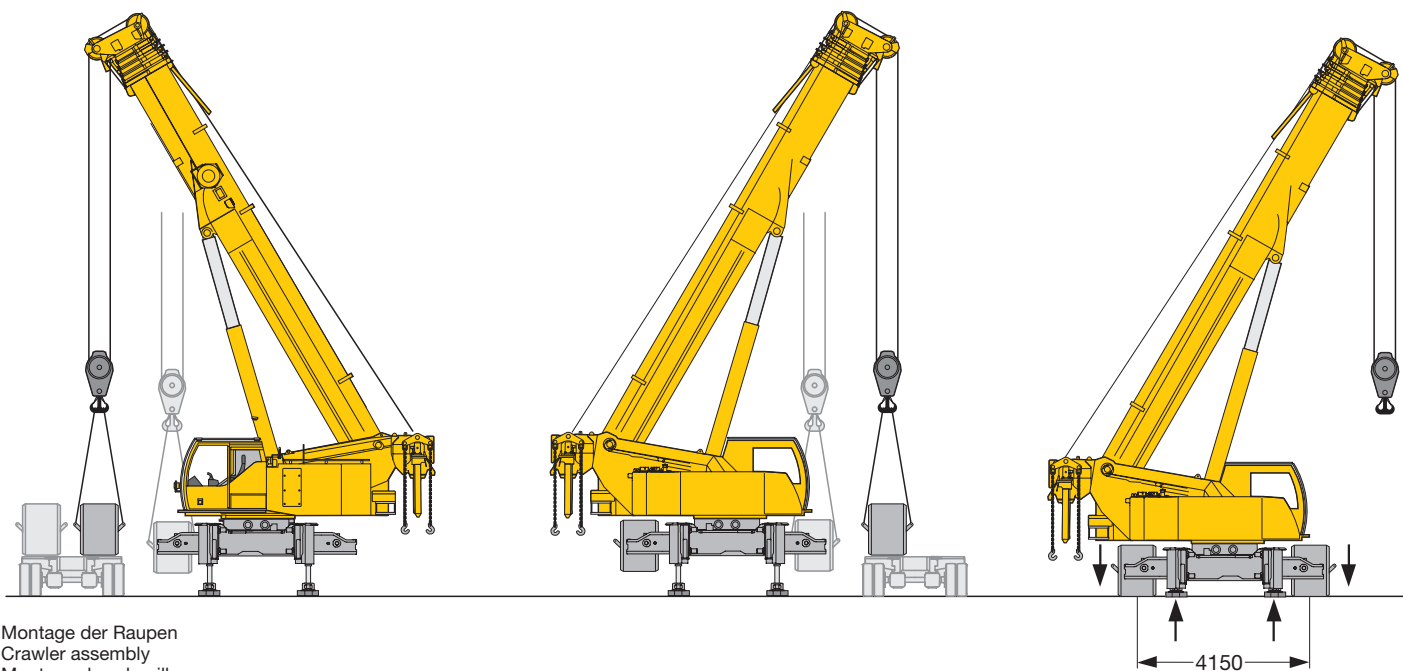


Aufwippen auf min. 38° auf Tieflader  
 Boom lift to min. 38° on low loader  
 Relevage à 38° minimum sur la remorque surbaissée  
 Inclinazione braccio telescopico minimo 38° per carico su rimorchio ribassato  
 Angulo de pluma mínimo 38°  
 Подъем стрелы на 38° при разгрузке с прицепа

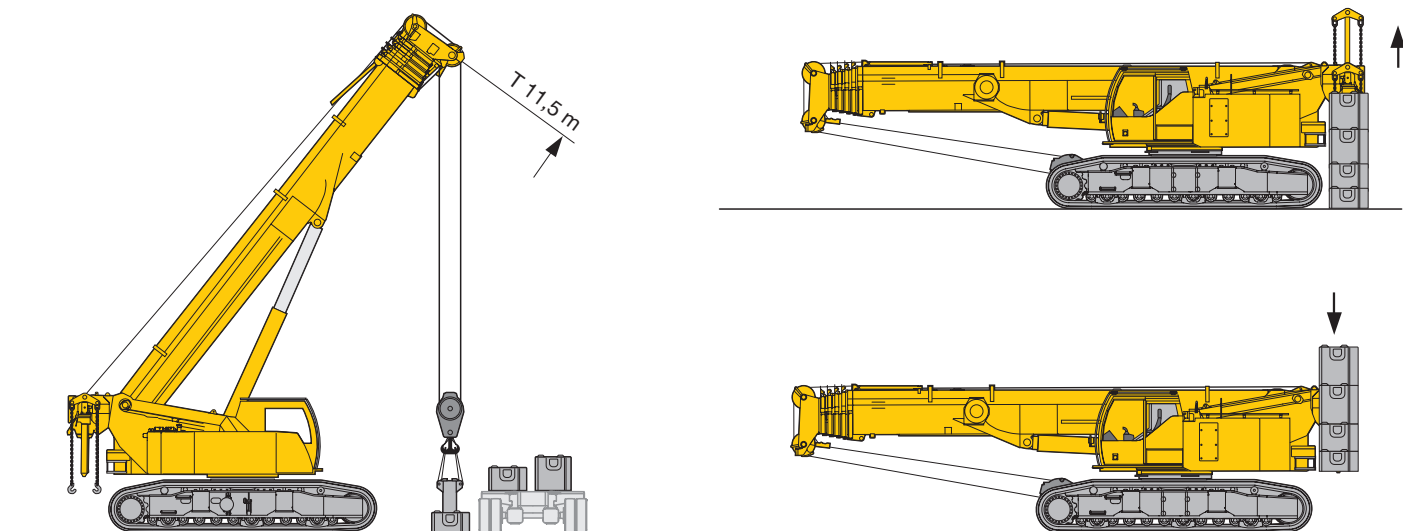
Montage Zentralballast 2 x 7,5 t  
 Central ballast assembly (2 x 7.5 t)  
 Montage du contrepoids central (2 x 7,5 t)  
 Montaggio zavorra centrale (2 x 7,5 t)  
 Ensamblaje de contrapeso central (2 x 7.5 t)  
 Монтаж центрального портиовеса (2 x 7,5 т)

S2134.01

**Transportplan**  
**Transportation plan**  
**Plan de transport · Piano di trasporto**  
**Esquema de transporte · Транспортная схема**



Montage der Raupen  
 Crawler assembly  
 Montage des chenilles  
 Montaggio dei cingoli  
 Ensamblaje de cadenas  
 Монтаж гусениц



Montage Drehbühnenballast  
 Assembly superstructure ballast  
 Montage du contrepoids de la partie tournante  
 Montaggio zavorra piattaforma girevole  
 Montaje contrapeso superestructura  
 Монтаж противовеса поворотной илатформы

S2135.01




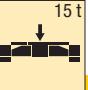




# Traglasten am Teleskopausleger

## Lifting capacities on telescopic boom

Forces de levage à la flèche télescopique • Portate del braccio telescopico

Tablas de carga con pluma telescópica • Грузоподъемность на телескопической стреле

|   |  11,5 – 52 m |  360° |  32 t |  15 t | DIN ISO |        |        |        |        |      |        |      |   |  |  |  |
|---|---|--|--|--|---------|--------|--------|--------|--------|------|--------|------|---|--|--|--|
|  m | 11,5 m  | 15,2 m   | 19 m   | 22,7 m   | 26,4 m  | 30,1 m | 33,9 m | 37,6 m | 41,3 m | 45 m | 48,8 m | 52 m |  m |  |  |  |
| 2,5   | 100*  |  |  |  |         |        |        |        |        |      |        |      | 2,5   |  |  |  |
| 2,7   | 95*   |  |  |  |         |        |        |        |        |      |        |      | 2,7   |  |  |  |
| 3   | 85  |  |  |  |         |        |        |        |        |      |        |      | 3   |  |  |  |
| 3,5   | 83  | 69   | 58   |  |         |        |        |        |        |      |        |      | 3,5   |  |  |  |
| 4   | 77  | 70   | 59   | 56   |         |        |        |        |        |      |        |      | 4   |  |  |  |
| 4,5   | 71  | 70   | 60   | 56   | 46,5    |        |        |        |        |      |        |      | 4,5   |  |  |  |
| 5   | 66  | 66   | 60   | 55   | 46      | 38     |        |        |        |      |        |      | 5   |  |  |  |
| 6   | 57  | 57   | 56   | 52   | 43,5    | 36,5   | 30     | 25,1   |        |      |        |      | 6   |  |  |  |
| 7   | 48  | 48,5   | 46,5   | 43   | 41,5    | 34,5   | 28,4   | 24,2   | 20,2   |      |        |      | 7   |  |  |  |
| 8   | 39  | 40,5   | 39,5   | 37   | 36      | 33     | 26,5   | 23,1   | 19,6   | 17,5 |        |      | 8   |  |  |  |
| 9   |   | 33,5   | 33,5   | 33   | 31,5    | 31     | 24,8   | 21,7   | 18,8   | 17   | 13,4   |      | 9   |  |  |  |
| 10  |   | 28,8   | 28,4   | 30   | 29      | 27,4   | 23,2   | 20,4   | 17,8   | 16,5 | 13     | 10,6 | 10  |  |  |  |
| 12  |   | 22,4   | 23   | 23,1   | 22,9    | 22,1   | 20,7   | 18,1   | 15,9   | 14,9 | 12,3   | 10   | 12  |  |  |  |
| 14  |   |  | 18,4   | 18,5   | 18,3    | 18     | 17,7   | 16,1   | 14,3   | 13,5 | 11,6   | 9,4  | 14  |  |  |  |
| 16  |   |  | 15,2   | 15,3   | 15,1    | 15     | 15,2   | 14,4   | 12,9   | 12,2 | 10,9   | 8,9  | 16  |  |  |  |
| 18  |   |  |  | 12,9   | 12,7    | 13,2   | 12,8   | 12,5   | 11,7   | 11,1 | 10,1   | 8,4  | 18  |  |  |  |
| 20  |   |  |  |  | 11      | 11,3   | 10,9   | 10,6   | 10,6   | 10   | 9,3    | 7,9  | 20  |  |  |  |
| 22  |   |  |  |  | 9,5     | 9,8    | 9,7    | 9,6    | 9,3    | 9    | 8,5    | 7,3  | 22  |  |  |  |
| 24  |   |  |  |  |         | 8,6    | 8,5    | 8,4    | 8,4    | 8,3  | 7,8    | 6,7  | 24  |  |  |  |
| 26  |   |  |  |  |         | 7,6    | 7,7    | 7,4    | 7,5    | 7,4  | 7      | 6,2  | 26  |  |  |  |
| 28  |   |  |  |  |         |        | 6,9    | 6,8    | 6,6    | 6,5  | 6      | 5,8  | 28  |  |  |  |
| 30  |   |  |  |  |         |        | 6,2    | 6,1    | 6      | 5,7  | 5,3    | 5,3  | 30  |  |  |  |
| 32  |   |  |  |  |         |        |        | 5,5    | 5,3    | 5,1  | 4,7    | 4,7  | 32  |  |  |  |
| 34  |   |  |  |  |         |        |        | 5      | 4,7    | 4,5  | 4,2    | 4,2  | 34  |  |  |  |
| 36  |   |  |  |  |         |        |        |        | 4,2    | 4    | 3,6    | 3,6  | 36  |  |  |  |
| 38  |   |  |  |  |         |        |        |        | 3,7    | 3,5  | 3,2    | 3,2  | 38  |  |  |  |
| 40  |   |  |  |  |         |        |        |        |        | 3,1  | 2,8    | 2,8  | 40  |  |  |  |
| 42  |   |  |  |  |         |        |        |        |        | 2,8  | 2,4    | 2,4  | 42  |  |  |  |
| 44  |   |  |  |  |         |        |        |        |        |      | 2,1    | 2,1  | 44  |  |  |  |
| 46  |   |  |  |  |         |        |        |        |        |      |        | 1,8  | 46  |  |  |  |
| 48  |   |  |  |  |         |        |        |        |        |      |        | 1,5  | 48  |  |  |  |

\* mit 16 t Drehbühnenballast · with 16 t superstructure ballast · avec 16 t contrepoids de la partie tournante  
 con 16 t zavorra · con 16 t contrapeso superestructura · с противовесом поворотной платформы 16 т

TAB 1752001

# Traglasten am Teleskopausleger

## Lifting capacities on telescopic boom

Forces de levage à la flèche télescopique • Portate del braccio telescopico

Tablas de carga con pluma telescópica • Грузоподъемность на телескопической стреле

11,5 – 52 m

360°

26 t

15 t

DIN  
ISO

|     | 11,5 m | 15,2 m | 19 m | 22,7 m | 26,4 m | 30,1 m | 33,9 m | 37,6 m | 41,3 m | 45 m | 48,8 m | 52 m |     |
|-----|--------|--------|------|--------|--------|--------|--------|--------|--------|------|--------|------|-----|
| 2,5 | 100*   |        |      |        |        |        |        |        |        |      |        |      | 2,5 |
| 3   | 91     |        |      |        |        |        |        |        |        |      |        |      | 3   |
| 3,5 | 83     | 69     | 58   |        |        |        |        |        |        |      |        |      | 3,5 |
| 4   | 76     | 70     | 59   | 56     |        |        |        |        |        |      |        |      | 4   |
| 4,5 | 70     | 70     | 60   | 56     | 46,5   |        |        |        |        |      |        |      | 4,5 |
| 5   | 65     | 65     | 60   | 55     | 46     | 38     |        |        |        |      |        |      | 5   |
| 6   | 54     | 53     | 49,5 | 46     | 43,5   | 36,5   | 30     | 25,1   |        |      |        |      | 6   |
| 7   | 43     | 44,5   | 41   | 38,5   | 37     | 34,5   | 28,4   | 24,2   | 20,2   |      |        |      | 7   |
| 8   | 35     | 36     | 35   | 35     | 33     | 31     | 26,5   | 23,1   | 19,6   | 17,5 |        |      | 8   |
| 9   |        | 30     | 29,8 | 30,5   | 29     | 27,3   | 24,8   | 21,7   | 18,8   | 17   | 13,4   |      | 9   |
| 10  |        | 25,9   | 26,5 | 26,7   | 25,7   | 24,2   | 23     | 20,4   | 17,8   | 16,5 | 13     | 10,6 | 10  |
| 12  |        | 19,7   | 20,3 | 20,4   | 20,3   | 19,7   | 19     | 17,7   | 15,9   | 14,9 | 12,3   | 10   | 12  |
| 14  |        |        | 16,2 | 16,3   | 16,1   | 16,5   | 16,2   | 15,2   | 14,3   | 13,5 | 11,6   | 9,4  | 14  |
| 16  |        |        | 13,4 | 13,4   | 13,4   | 13,7   | 13,4   | 12,8   | 12,6   | 11,9 | 10,9   | 8,9  | 16  |
| 18  |        |        |      | 11,3   | 11,2   | 11,5   | 11,5   | 11,2   | 10,9   | 10,6 | 10,1   | 8,4  | 18  |
| 20  |        |        |      |        | 9,5    | 9,8    | 9,8    | 9,7    | 9,7    | 9,6  | 8,9    | 7,9  | 20  |
| 22  |        |        |      |        | 8,2    | 8,5    | 8,7    | 8,6    | 8,5    | 8,3  | 7,8    | 7,3  | 22  |
| 24  |        |        |      |        |        | 7,8    | 7,6    | 7,6    | 7,4    | 7,2  | 6,7    | 6,7  | 24  |
| 26  |        |        |      |        |        | 6,9    | 6,7    | 6,6    | 6,5    | 6,2  | 5,8    | 5,7  | 26  |
| 28  |        |        |      |        |        |        | 6      | 5,9    | 5,7    | 5,4  | 5      | 5    | 28  |
| 30  |        |        |      |        |        |        | 5,3    | 5,2    | 5      | 4,8  | 4,4    | 4,3  | 30  |
| 32  |        |        |      |        |        |        |        | 4,6    | 4,4    | 4,2  | 3,8    | 3,8  | 32  |
| 34  |        |        |      |        |        |        |        | 4,1    | 3,8    | 3,6  | 3,3    | 3,3  | 34  |
| 36  |        |        |      |        |        |        |        |        | 3,4    | 3,2  | 2,8    | 2,8  | 36  |
| 38  |        |        |      |        |        |        |        |        | 3      | 2,8  | 2,4    | 2,4  | 38  |
| 40  |        |        |      |        |        |        |        |        |        | 2,4  | 2      | 2    | 40  |
| 42  |        |        |      |        |        |        |        |        |        | 2,1  | 1,7    | 1,7  | 42  |
| 44  |        |        |      |        |        |        |        |        |        |      | 1,4    | 1,4  | 44  |
| 46  |        |        |      |        |        |        |        |        |        |      |        | 1,2  | 46  |
| 48  |        |        |      |        |        |        |        |        |        |      |        | 0,9  | 48  |

\* mit 16 t Drehbühnenballast · with 16 t superstructure ballast · avec 16 t contrepoids de la partie tournante  
 con 16 t zavorra · con 16 t contrapeso superestructura · с противовесом поворотной платформы 16 т

TAB 1752002

# Traglasten am Teleskopausleger

## Lifting capacities on telescopic boom

Forces de levage à la flèche télescopique • Portate del braccio telescopico

Tablas de carga con pluma telescópica • Грузоподъемность на телескопической стреле

| m   | 11,5 – 52 m |        |      |        |        |        |        |        |        |      |        |      | m   |
|-----|-------------|--------|------|--------|--------|--------|--------|--------|--------|------|--------|------|-----|
|     | 11,5 m      | 15,2 m | 19 m | 22,7 m | 26,4 m | 30,1 m | 33,9 m | 37,6 m | 41,3 m | 45 m | 48,8 m | 52 m |     |
| 3   | 90          |        |      |        |        |        |        |        |        |      |        |      | 3   |
| 3,5 | 82          | 69     | 58   |        |        |        |        |        |        |      |        |      | 3,5 |
| 4   | 75          | 70     | 59   | 56     |        |        |        |        |        |      |        |      | 4   |
| 4,5 | 69          | 67     | 60   | 56     | 46,5   |        |        |        |        |      |        |      | 4,5 |
| 5   | 63          | 59     | 54   | 49,5   | 46     | 38     |        |        |        |      |        |      | 5   |
| 6   | 49          | 47,5   | 43,5 | 41     | 40     | 36,5   | 30     | 25,1   |        |      |        |      | 6   |
| 7   | 37,5        | 39     | 36   | 36     | 33,5   | 31,5   | 28,4   | 24,2   | 20,2   |      |        |      | 7   |
| 8   | 30,5        | 31,5   | 32,5 | 30,5   | 29     | 27,2   | 25,7   | 23,1   | 19,6   | 17,5 |        |      | 8   |
| 9   |             | 26,5   | 27,2 | 26,7   | 25,3   | 24     | 22,7   | 21,4   | 18,8   | 17   | 13,4   |      | 9   |
| 10  |             | 22,6   | 23,2 | 23,4   | 22,3   | 21,2   | 20,7   | 19,4   | 17,8   | 16,5 | 13     | 10,6 | 10  |
| 12  |             | 17,1   | 17,7 | 17,8   | 17,8   | 17,8   | 16,8   | 15,7   | 15,2   | 14,6 | 12,3   | 10   | 12  |
| 14  |             |        | 14,1 | 14,2   | 14,1   | 14,5   | 14,2   | 13,5   | 12,8   | 12,3 | 11,6   | 9,4  | 14  |
| 16  |             |        | 11,5 | 12,1   | 11,5   | 11,8   | 11,8   | 11,5   | 11,3   | 10,9 | 10,2   | 8,9  | 16  |
| 18  |             |        |      | 10,1   | 9,6    | 10     | 10,1   | 10,1   | 9,8    | 9,3  | 8,6    | 8,4  | 18  |
| 20  |             |        |      |        | 8,1    | 8,8    | 8,7    | 8,6    | 8,4    | 8    | 7,4    | 7,2  | 20  |
| 22  |             |        |      |        | 7,4    | 7,6    | 7,4    | 7,4    | 7,2    | 6,9  | 6,3    | 6,2  | 22  |
| 24  |             |        |      |        |        | 6,6    | 6,5    | 6,4    | 6,1    | 5,8  | 5,4    | 5,4  | 24  |
| 26  |             |        |      |        |        |        | 5,8    | 5,6    | 5,6    | 5,3  | 5      | 4,6  | 26  |
| 28  |             |        |      |        |        |        |        | 4,9    | 4,8    | 4,6  | 4,4    | 4    | 28  |
| 30  |             |        |      |        |        |        |        | 4,3    | 4,2    | 4    | 3,8    | 3,4  | 30  |
| 32  |             |        |      |        |        |        |        |        | 3,7    | 3,4  | 3,2    | 2,9  | 32  |
| 34  |             |        |      |        |        |        |        |        | 3,2    | 3    | 2,8    | 2,4  | 34  |
| 36  |             |        |      |        |        |        |        |        |        | 2,6  | 2,3    | 2    | 36  |
| 38  |             |        |      |        |        |        |        |        |        | 2,2  | 2      | 1,6  | 38  |
| 40  |             |        |      |        |        |        |        |        |        |      | 1,7    | 1,3  | 40  |
| 42  |             |        |      |        |        |        |        |        |        |      | 1,4    | 1    | 42  |
| 44  |             |        |      |        |        |        |        |        |        |      |        | 0,8  | 44  |

TAB 1752004

| m   | 11,5 – 52 m |        |      |        |        |        |        |        |        |      |        |      | m   |
|-----|-------------|--------|------|--------|--------|--------|--------|--------|--------|------|--------|------|-----|
|     | 11,5 m      | 15,2 m | 19 m | 22,7 m | 26,4 m | 30,1 m | 33,9 m | 37,6 m | 41,3 m | 45 m | 48,8 m | 52 m |     |
| 3   | 88          |        |      |        |        |        |        |        |        |      |        |      | 3   |
| 3,5 | 80          | 69     | 58   |        |        |        |        |        |        |      |        |      | 3,5 |
| 4   | 68          | 60     | 55   | 49,5   |        |        |        |        |        |      |        |      | 4   |
| 4,5 | 57          | 52     | 47,5 | 44,5   | 42     |        |        |        |        |      |        |      | 4,5 |
| 5   | 49,5        | 46     | 42,5 | 41     | 37,5   | 34,5   |        |        |        |      |        |      | 5   |
| 6   | 37,5        | 36,5   | 35   | 33     | 30,5   | 28,7   | 26,8   | 24,9   |        |      |        |      | 6   |
| 7   | 28,7        | 30     | 29   | 27,5   | 26     | 24,2   | 23,4   | 21,8   | 20,2   |      |        |      | 7   |
| 8   | 22,9        | 24,4   | 24,6 | 23,4   | 22,2   | 21,6   | 20,4   | 19,3   | 18,2   | 17   |        |      | 8   |
| 9   |             | 20,2   | 20,8 | 20,2   | 19,2   | 18,9   | 18     | 17     | 16     | 14,9 | 13,4   |      | 9   |
| 10  |             | 17     | 17,7 | 17,9   | 16,8   | 16,6   | 15,9   | 15,2   | 14,1   | 13,9 | 13     | 10,6 | 10  |
| 12  |             | 12,7   | 13,4 | 13,9   | 13,3   | 13,4   | 13,2   | 12,6   | 12     | 11,3 | 10,5   | 10   | 12  |
| 14  |             |        | 10,5 | 11     | 11,1   | 11,2   | 10,8   | 10,3   | 9,8    | 9,2  | 8,5    | 8,3  | 14  |
| 16  |             |        | 8,4  | 8,9    | 9      | 9,1    | 9      | 8,6    | 8,1    | 7,6  | 7      | 6,8  | 16  |
| 18  |             |        |      | 7,4    | 7,4    | 7,6    | 7,4    | 7,3    | 6,8    | 6,4  | 5,8    | 5,6  | 18  |
| 20  |             |        |      |        | 6,2    | 6,4    | 6,2    | 6      | 5,7    | 5,3  | 4,8    | 4,7  | 20  |
| 22  |             |        |      |        | 5,3    | 5,4    | 5,2    | 5,1    | 4,8    | 4,5  | 3,9    | 3,8  | 22  |
| 24  |             |        |      |        |        | 4,6    | 4,4    | 4,3    | 4      | 3,8  | 3,2    | 3,2  | 24  |
| 26  |             |        |      |        |        |        | 3,9    | 3,7    | 3,6    | 3,4  | 3,1    | 2,6  | 26  |
| 28  |             |        |      |        |        |        |        | 3,1    | 3      | 2,8  | 2,6    | 2,1  | 28  |
| 30  |             |        |      |        |        |        |        | 2,7    | 2,5    | 2,3  | 2,1    | 1,7  | 30  |
| 32  |             |        |      |        |        |        |        |        | 2,1    | 1,9  | 1,7    | 1,3  | 32  |
| 34  |             |        |      |        |        |        |        |        | 1,8    | 1,5  | 1,3    |      | 34  |
| 36  |             |        |      |        |        |        |        |        |        | 1,2  |        |      | 36  |
| 38  |             |        |      |        |        |        |        |        |        | 0,9  |        |      | 38  |

TAB 1752006

## Traglasten am Teleskopausleger

### Lifting capacities on telescopic boom

Forces de levage à la flèche télescopique • Portate del braccio telescopico

Tablas de carga con pluma telescópica • Грузоподъемность на телескопической стреле

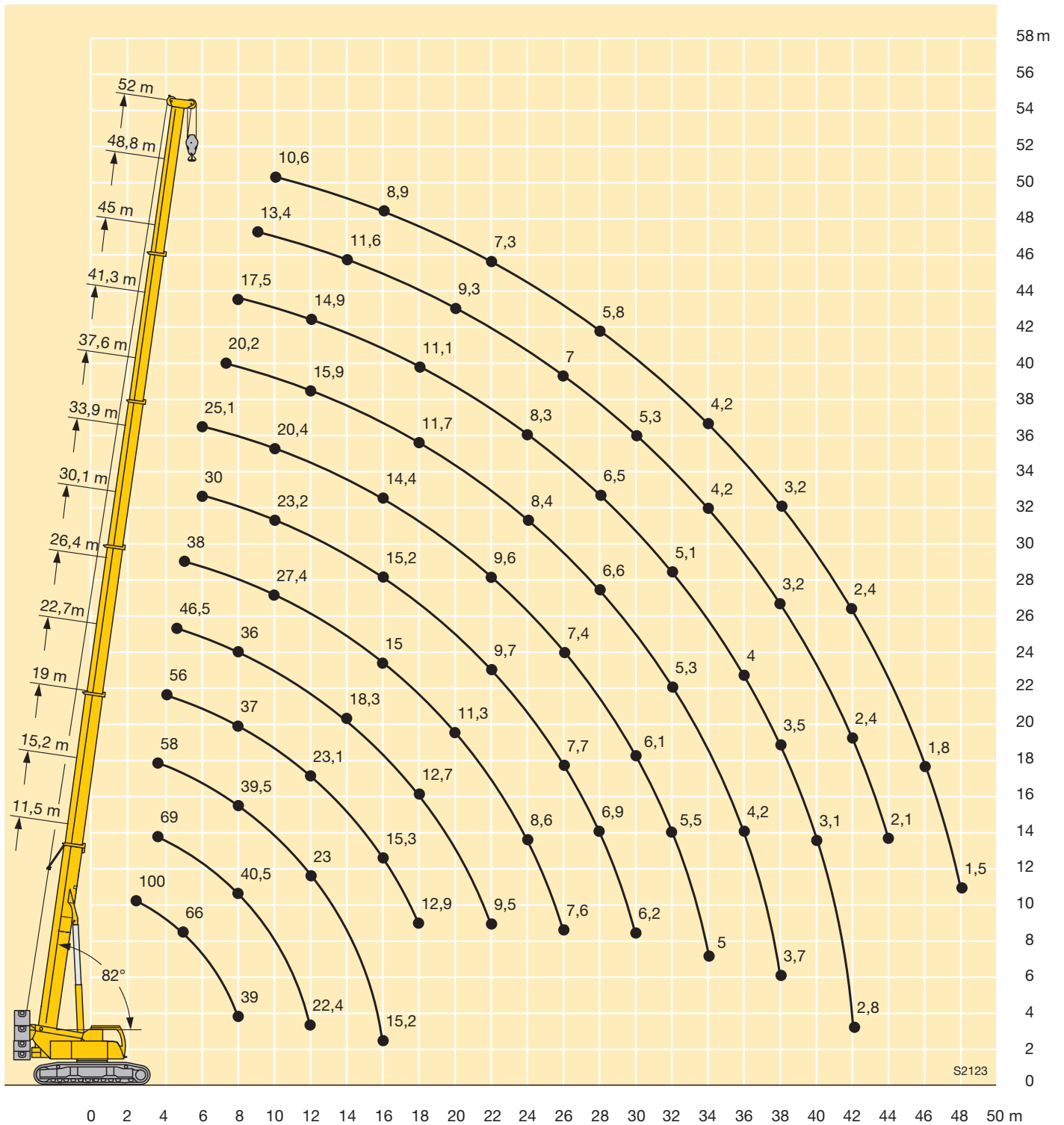
| m   | 11,5 – 52 m |        |      |        |        |        |        |        |        |      |        |      | m   |
|-----|-------------|--------|------|--------|--------|--------|--------|--------|--------|------|--------|------|-----|
|     | 11,5 m      | 15,2 m | 19 m | 22,7 m | 26,4 m | 30,1 m | 33,9 m | 37,6 m | 41,3 m | 45 m | 48,8 m | 52 m |     |
| 3   | 76          |        |      |        |        |        |        |        |        |      |        |      | 3   |
| 3,5 | 59          | 52     | 46   |        |        |        |        |        |        |      |        |      | 3,5 |
| 4   | 48          | 44     | 41   | 37,5   |        |        |        |        |        |      |        |      | 4   |
| 4,5 | 40,5        | 38     | 35,5 | 33     | 30     |        |        |        |        |      |        |      | 4,5 |
| 5   | 34,5        | 33     | 31   | 28,9   | 26,8   | 25,6   |        |        |        |      |        |      | 5   |
| 6   | 26,3        | 25,7   | 24,6 | 24     | 21,6   | 20,9   | 19,6   | 18,4   |        |      |        |      | 6   |
| 7   | 19,8        | 20,7   | 20,3 | 19,9   | 18     | 18,1   | 17     | 16,1   | 15,1   |      |        |      | 7   |
| 8   | 15,5        | 16,9   | 17   | 16,8   | 16,1   | 15,5   | 14,6   | 13,8   | 12,9   | 12,1 |        |      | 8   |
| 9   |             | 13,8   | 14,4 | 14,4   | 13,9   | 13,4   | 12,6   | 12     | 11,2   | 10,5 | 9,6    |      | 9   |
| 10  |             | 11,5   | 12,2 | 12,5   | 12,1   | 11,7   | 11     | 10,5   | 9,8    | 9,2  | 8,3    | 8,1  | 10  |
| 12  |             | 8,3    | 8,9  | 9,5    | 9,4    | 9,2    | 8,6    | 8,2    | 7,6    | 7,1  | 6,4    | 6,2  | 12  |
| 14  |             |        | 6,8  | 7,3    | 7,4    | 7,3    | 6,9    | 6,5    | 6      | 5,5  | 4,9    | 4,8  | 14  |
| 16  |             |        | 5,2  | 5,8    | 5,8    | 5,9    | 5,5    | 5,2    | 4,8    | 4,4  | 3,8    | 3,7  | 16  |
| 18  |             |        |      | 4,6    | 4,7    | 4,7    | 4,5    | 4,2    | 3,8    | 3,4  | 2,9    | 2,8  | 18  |
| 20  |             |        |      |        | 3,7    | 3,8    | 3,6    | 3,4    | 3      | 2,7  | 2,1    | 2    | 20  |
| 22  |             |        |      |        | 2,9    | 3,1    | 2,9    | 2,7    | 2,4    | 2    |        |      | 22  |
| 24  |             |        |      |        |        | 2,4    | 2,3    | 2,2    | 1,8    |      |        |      | 24  |
| 26  |             |        |      |        |        | 1,9    | 1,8    | 1,7    |        |      |        |      | 26  |
| 28  |             |        |      |        |        |        | 1,3    |        |        |      |        |      | 28  |

TAB 1752007

| m   | 11,5 – 52 m |        |      |        |        |        |        |        |        |      |        |      | m   |
|-----|-------------|--------|------|--------|--------|--------|--------|--------|--------|------|--------|------|-----|
|     | 11,5 m      | 15,2 m | 19 m | 22,7 m | 26,4 m | 30,1 m | 33,9 m | 37,6 m | 41,3 m | 45 m | 48,8 m | 52 m |     |
| 3   | 59          |        |      |        |        |        |        |        |        |      |        |      | 3   |
| 3.5 | 46          | 42     | 38   |        |        |        |        |        |        |      |        |      | 3.5 |
| 4   | 37          | 34.5   | 32   | 30     |        |        |        |        |        |      |        |      | 4   |
| 4.5 | 30.5        | 29.3   | 27.5 | 26.3   | 23.3   |        |        |        |        |      |        |      | 4.5 |
| 5   | 25.9        | 25.3   | 24.2 | 23.2   | 21.5   | 20.4   |        |        |        |      |        |      | 5   |
| 6   | 19.5        | 19.4   | 18.9 | 18.5   | 17.5   | 16.6   | 15.4   | 14.4   |        |      |        |      | 6   |
| 7   | 14.7        | 15.4   | 15.3 | 15.1   | 14.4   | 13.8   | 12.9   | 12.1   | 11.2   |      |        |      | 7   |
| 8   | 11.3        | 12.6   | 12.6 | 12.6   | 12.1   | 11.7   | 10.9   | 10.2   | 9.5    | 8.8  |        |      | 8   |
| 9   |             | 10.2   | 10.6 | 10.7   | 10.3   | 10     | 9.3    | 8.8    | 8.1    | 7.5  | 6.6    |      | 9   |
| 10  |             | 8.4    | 9    | 9.2    | 8.9    | 8.6    | 8      | 7.6    | 7      | 6.4  | 5.6    | 5.4  | 10  |
| 12  |             | 5.7    | 6.5  | 6.9    | 6.7    | 6.5    | 6.1    | 5.7    | 5.2    | 4.7  | 4.1    | 3.9  | 12  |
| 14  |             |        | 4.6  | 5.1    | 5.1    | 5.1    | 4.7    | 4.3    | 3.9    | 3.5  | 2.9    | 2.8  | 14  |
| 16  |             |        | 3.3  | 3.9    | 4      | 3.9    | 3.6    | 3.3    | 2.9    | 2.5  |        |      | 16  |
| 18  |             |        |      | 2.9    | 3      | 3.1    | 2.7    | 2.5    | 2.1    |      |        |      | 18  |
| 20  |             |        |      |        | 2.2    | 2.4    | 2.1    |        |        |      |        |      | 20  |
| 22  |             |        |      |        | 1.6    | 1.7    |        |        |        |      |        |      | 22  |

TAB 1752147

**Hubhöhen**  
**Lifting heights**  
 Hauteurs de levage • Altezze di sollevamento  
 Alturas de elevación • Высота подъема

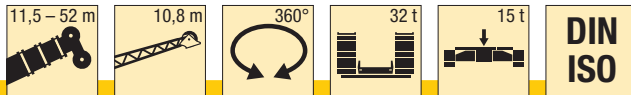


# Traglasten an der Klappspitze

## Lifting capacities on the folding jib

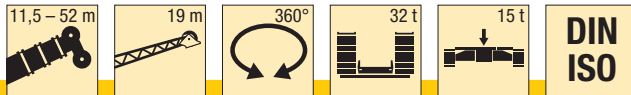
Forces de levage à la flèche pliante • Portate del falcone ribaltabile

Tablas de carga con plumín lateral • Грузоподъемность на откидном удлинителе



| m   | 11,5 m |     |     | 37,6 m |      |     | 41,3 m |     |     | 45 m   |     |     | 48,8 m |     |     | 52 m   |     |     | m   |
|-----|--------|-----|-----|--------|------|-----|--------|-----|-----|--------|-----|-----|--------|-----|-----|--------|-----|-----|-----|
|     | 10,8 m |     |     | 10,8 m |      |     | 10,8 m |     |     | 10,8 m |     |     | 10,8 m |     |     | 10,8 m |     |     |     |
|     | 0°     | 20° | 40° | 0°     | 20°  | 40° | 0°     | 20° | 40° | 0°     | 20° | 40° | 0°     | 20° | 40° | 0°     | 20° | 40° |     |
| 4   | 12     |     |     |        |      |     |        |     |     |        |     |     |        |     |     |        |     |     | 4   |
| 4,5 | 11,6   |     |     |        |      |     |        |     |     |        |     |     |        |     |     |        |     |     | 4,5 |
| 5   | 11,2   |     |     |        |      |     |        |     |     |        |     |     |        |     |     |        |     |     | 5   |
| 6   | 10,4   |     |     |        |      |     |        |     |     |        |     |     |        |     |     |        |     |     | 6   |
| 7   | 9,5    | 9,5 |     | 13,5   |      |     |        |     |     |        |     |     |        |     |     |        |     |     | 7   |
| 8   | 8,6    | 8,9 |     | 13,1   |      |     | 11,9   |     |     |        |     |     |        |     |     |        |     |     | 8   |
| 9   | 7,9    | 8,3 |     | 12,8   |      |     | 11,7   |     |     | 9,5    |     |     | 7,6    |     |     |        |     |     | 9   |
| 10  | 7,2    | 7,8 | 7,5 | 12,5   |      |     | 11,5   |     |     | 9,2    |     |     | 7,4    |     |     | 6,1    |     |     | 10  |
| 12  | 6,2    | 6,8 | 6,8 | 11,9   | 10,4 |     | 11,1   | 10  |     | 8,8    |     |     | 7      |     |     | 5,7    |     |     | 12  |
| 14  | 5,3    | 5,8 | 6,2 | 11,2   | 9,8  | 8,5 | 10,5   | 9,5 |     | 8,4    | 7,9 |     | 6,7    | 6,5 |     | 5,4    | 5,2 |     | 14  |
| 16  | 4,6    | 5   | 5,3 | 10,5   | 9,2  | 8,1 | 9,9    | 9,1 | 8   | 8      | 7,5 | 7,2 | 6,4    | 6,1 |     | 5,2    | 4,9 |     | 16  |
| 18  | 4,2    | 4,4 | 4,9 | 9,6    | 8,6  | 7,7 | 9,1    | 8,6 | 7,6 | 7,5    | 7,1 | 6,8 | 6,1    | 5,8 | 5,6 | 4,9    | 4,7 | 4,6 | 18  |
| 20  |        |     |     | 8,8    | 8,1  | 7,3 | 8,3    | 8,1 | 7,3 | 7,2    | 6,7 | 6,5 | 5,8    | 5,5 | 5,4 | 4,6    | 4,5 | 4,4 | 20  |
| 22  |        |     |     | 8,1    | 7,7  | 7   | 7,6    | 7,7 | 7   | 6,8    | 6,4 | 6,2 | 5,5    | 5,3 | 5,2 | 4,4    | 4,2 | 4,2 | 22  |
| 24  |        |     |     | 7,5    | 7,3  | 6,7 | 7      | 7,1 | 6,8 | 6,3    | 6,1 | 5,9 | 5,2    | 5   | 5   | 4,2    | 4   | 4   | 24  |
| 26  |        |     |     | 6,9    | 6,9  | 6,5 | 6,4    | 6,5 | 6,5 | 5,8    | 5,8 | 5,7 | 5      | 4,8 | 4,8 | 4      | 3,8 | 3,8 | 26  |
| 28  |        |     |     | 6,2    | 6,4  | 6,3 | 5,7    | 6   | 6,1 | 5,4    | 5,5 | 5,5 | 4,8    | 4,6 | 4,6 | 3,8    | 3,7 | 3,6 | 28  |
| 30  |        |     |     | 5,4    | 5,7  | 6   | 5,4    | 5,4 | 5,7 | 5      | 5,1 | 5,3 | 4,6    | 4,4 | 4,4 | 3,6    | 3,5 | 3,5 | 30  |
| 32  |        |     |     | 4,7    | 5    | 5,2 | 4,8    | 5   | 5   | 4,4    | 4,8 | 4,9 | 4,4    | 4,3 | 4,3 | 3,5    | 3,4 | 3,4 | 32  |
| 34  |        |     |     | 4,1    | 4,4  | 4,6 | 4,2    | 4,5 | 4,7 | 4,3    | 4,1 | 4,4 | 4      | 4,1 | 4,2 | 3,3    | 3,3 | 3,2 | 34  |
| 36  |        |     |     | 3,7    | 3,8  | 4   | 3,9    | 3,9 | 4,1 | 3,8    | 4   | 4   | 3,5    | 3,8 | 4   | 3,2    | 3,1 | 3,1 | 36  |
| 38  |        |     |     | 3,5    | 3,6  | 3,6 | 3,6    | 3,7 | 3,8 | 3,4    | 3,6 | 3,7 | 3      | 3,3 | 3,4 | 2,9    | 3   | 3   | 38  |
| 40  |        |     |     | 3,4    | 3,4  | 3,5 | 3,2    | 3,4 | 3,5 | 2,9    | 3,1 | 3,3 | 2,6    | 2,8 | 3   | 2,5    | 2,8 | 3   | 40  |
| 42  |        |     |     | 3,1    | 3,2  | 3,2 | 2,8    | 3   | 3   | 2,6    | 2,8 | 2,9 | 2,2    | 2,4 | 2,6 | 2,2    | 2,4 | 2,6 | 42  |
| 44  |        |     |     |        | 2,8  | 2,9 |        | 2,5 | 2,6 | 2,7    | 2,2 | 2,4 | 2,5    | 1,9 | 2,1 | 2,2    | 1,8 | 2   | 44  |
| 46  |        |     |     |        |      |     | 2,2    | 2,3 |     | 2      | 2,1 | 2,1 | 1,6    | 1,8 | 1,8 | 1,5    | 1,7 | 1,8 | 46  |
| 48  |        |     |     |        |      |     | 2      | 2   |     | 1,7    | 1,8 | 1,8 | 1,3    | 1,5 | 1,5 | 1,3    | 1,4 | 1,5 | 48  |
| 50  |        |     |     |        |      |     |        |     |     | 1,5    | 1,5 |     | 1,1    | 1,2 | 1,2 | 1      | 1,2 | 1,2 | 50  |
| 52  |        |     |     |        |      |     |        |     |     | 1,2    |     |     | 0,9    | 1   | 1   | 0,8    | 0,9 | 1   | 52  |

TAB 1752008 / 1752015 / 1752022



| m  | 11,5 m |     |     | 37,6 m |     |     | 41,3 m |     |     | 45 m |     |     | 48,8 m |     |     | 52 m |     |     | m  |
|----|--------|-----|-----|--------|-----|-----|--------|-----|-----|------|-----|-----|--------|-----|-----|------|-----|-----|----|
|    | 19 m   |     |     | 19 m   |     |     | 19 m   |     |     | 19 m |     |     | 19 m   |     |     | 19 m |     |     |    |
|    | 0°     | 20° | 40° | 0°     | 20° | 40° | 0°     | 20° | 40° | 0°   | 20° | 40° | 0°     | 20° | 40° | 0°   | 20° | 40° |    |
| 6  | 4,5    |     |     |        |     |     |        |     |     |      |     |     |        |     |     |      |     |     | 6  |
| 7  | 4,3    |     |     |        |     |     |        |     |     |      |     |     |        |     |     |      |     |     | 7  |
| 8  | 4,1    |     |     | 5,1    |     |     |        |     |     |      |     |     |        |     |     |      |     |     | 8  |
| 9  | 3,9    |     |     | 5      |     |     | 4,8    |     |     |      |     |     |        |     |     |      |     |     | 9  |
| 10 | 3,7    |     |     | 4,9    |     |     | 4,7    |     |     | 4,4  |     |     |        |     |     |      |     |     | 10 |
| 12 | 3,4    | 3   |     | 4,7    |     |     | 4,6    |     |     | 4,3  |     |     | 3,9    |     |     | 3,5  |     |     | 12 |
| 14 | 3,1    | 2,8 |     | 4,5    |     |     | 4,4    |     |     | 4,2  |     |     | 3,9    |     |     | 3,4  |     |     | 14 |
| 16 | 3      | 2,7 | 2,5 | 4,2    | 3,3 |     | 4,2    | 3,2 |     | 4    |     |     | 3,7    |     |     | 3,3  |     |     | 16 |
| 18 | 2,8    | 2,5 | 2,4 | 4      | 3,1 |     | 4      | 3,1 |     | 3,9  | 3,1 |     | 3,6    | 3   |     | 3,2  |     |     | 18 |
| 20 | 2,7    | 2,5 | 2,3 | 3,8    | 3   | 2,5 | 3,8    | 3   |     | 3,7  | 3   |     | 3,5    | 2,9 |     | 3,1  | 2,8 |     | 20 |
| 22 | 2,6    | 2,4 | 2,3 | 3,6    | 2,9 | 2,5 | 3,6    | 2,9 | 2,5 | 3,5  | 2,9 | 2,5 | 3,4    | 2,8 |     | 3,1  | 2,7 |     | 22 |
| 24 | 2,5    | 2,4 | 2,3 | 3,5    | 2,8 | 2,4 | 3,5    | 2,8 | 2,4 | 3,4  | 2,8 | 2,4 | 3,2    | 2,7 | 2,4 | 3    | 2,7 | 2,3 | 24 |
| 26 | 2,5    | 2,4 | 2,3 | 3,3    | 2,7 | 2,4 | 3,3    | 2,7 | 2,4 | 3,3  | 2,7 | 2,4 | 3,1    | 2,6 | 2,3 | 2,9  | 2,6 | 2,3 | 26 |
| 28 |        |     |     | 3,2    | 2,7 | 2,4 | 3,2    | 2,7 | 2,4 | 3,2  | 2,6 | 2,3 | 3      | 2,6 | 2,3 | 2,7  | 2,5 | 2,3 | 28 |
| 30 |        |     |     | 3,1    | 2,6 | 2,3 | 3,1    | 2,6 | 2,3 | 3,1  | 2,6 | 2,3 | 3      | 2,5 | 2,3 | 2,6  | 2,5 | 2,3 | 30 |
| 32 |        |     |     | 3      | 2,5 | 2,3 | 3      | 2,6 | 2,3 | 3    | 2,5 | 2,3 | 2,9    | 2,5 | 2,3 | 2,5  | 2,4 | 2,3 | 32 |
| 34 |        |     |     | 2,9    | 2,5 | 2,3 | 2,9    | 2,5 | 2,3 | 2,9  | 2,5 | 2,3 | 2,8    | 2,5 | 2,3 | 2,5  | 2,4 | 2,2 | 34 |
| 36 |        |     |     | 2,8    | 2,5 | 2,3 | 2,8    | 2,5 | 2,3 | 2,8  | 2,5 | 2,3 | 2,7    | 2,4 | 2,3 | 2,4  | 2,3 | 2,2 | 36 |
| 38 |        |     |     | 2,7    | 2,5 | 2,3 | 2,8    | 2,5 | 2,3 | 2,8  | 2,4 | 2,3 | 2,7    | 2,4 | 2,3 | 2,3  | 2,2 | 2,2 | 38 |
| 40 |        |     |     | 2,6    | 2,4 | 2,3 | 2,7    | 2,4 | 2,3 | 2,7  | 2,4 | 2,3 | 2,6    | 2,4 | 2,3 | 2,2  | 2,2 | 2,2 | 40 |
| 42 |        |     |     | 2,6    | 2,4 | 2,3 | 2,6    | 2,4 | 2,3 | 2,6  | 2,4 | 2,3 | 2,6    | 2,3 | 2,3 | 2,1  | 2,1 | 2,1 | 42 |
| 44 |        |     |     | 2,5    | 2,4 | 2,3 | 2,5    | 2,4 | 2,3 | 2,6  | 2,4 | 2,3 | 2,2    | 2,3 | 2,3 | 2,1  | 2   | 2,1 | 44 |
| 46 |        |     |     | 2,4    | 2,4 | 2,3 | 2,5    | 2,4 | 2,3 | 2,3  | 2,4 | 2,3 | 1,9    | 2,3 | 2,3 | 1,9  | 2   | 2   | 46 |
| 48 |        |     |     | 2,4    | 2,4 | 2,3 | 2,2    | 2,4 | 2,3 | 2    | 2,3 | 2,3 | 1,7    | 2   | 2,2 | 1,6  | 1,9 | 2   | 48 |
| 50 |        |     |     | 2,3    | 2,4 | 2,3 | 2      | 2,2 | 2,3 | 1,7  | 2   | 2,1 | 1,4    | 1,7 | 1,9 | 1,3  | 1,7 | 1,9 | 50 |
| 52 |        |     |     | 2,1    | 2,1 |     | 1,8    | 1,9 | 2   | 1,5  | 1,7 | 1,8 | 1,2    | 1,4 | 1,6 | 1,1  | 1,4 | 1,6 | 52 |
| 54 |        |     |     |        |     |     | 1,6    | 1,7 |     | 1,3  | 1,5 | 1,5 | 1      | 1,2 | 1,3 | 0,9  | 1,2 | 1,3 | 54 |
| 56 |        |     |     |        |     |     | 1,4    | 1,4 |     | 1,1  | 1,2 | 1,3 | 0,8    | 1   | 1   | 0,9  | 1   |     | 56 |
| 58 |        |     |     |        |     |     |        |     |     | 0,9  | 1   |     |        |     | 0,8 |      |     | 0,8 | 58 |

TAB 1752008 / 1752015 / 1752022

# Traglasten an der Klappspitze

## Lifting capacities on the folding jib

Forces de levage à la flèche pliante • Portate del falcone ribaltabile

Tablas de carga con plumin lateral • Грузоподъемность на откидном удлинителе

| m   | 11,5 m |      |     | 37,6 m |      |     | 41,3 m |     |     | 45 m   |     |     | 48,8 m |     |     | 52 m   |     |     | m   |
|-----|--------|------|-----|--------|------|-----|--------|-----|-----|--------|-----|-----|--------|-----|-----|--------|-----|-----|-----|
|     | 10,8 m |      |     | 10,8 m |      |     | 10,8 m |     |     | 10,8 m |     |     | 10,8 m |     |     | 10,8 m |     |     |     |
|     | 0°     | 20°  | 40° | 0°     | 20°  | 40° | 0°     | 20° | 40° | 0°     | 20° | 40° | 0°     | 20° | 40° | 0°     | 20° | 40° |     |
| 3   | 12,6   |      |     |        |      |     |        |     |     |        |     |     |        |     |     |        |     |     | 3   |
| 3,5 | 12,3   |      |     |        |      |     |        |     |     |        |     |     |        |     |     |        |     |     | 3,5 |
| 4   | 12     |      |     |        |      |     |        |     |     |        |     |     |        |     |     |        |     |     | 4   |
| 4,5 | 11,6   |      |     |        |      |     |        |     |     |        |     |     |        |     |     |        |     |     | 4,5 |
| 5   | 11,2   | 11   |     |        |      |     |        |     |     |        |     |     |        |     |     |        |     |     | 5   |
| 6   | 10,4   | 10,2 |     |        |      |     |        |     |     |        |     |     |        |     |     |        |     |     | 6   |
| 7   | 9,5    | 9,5  |     | 13,5   |      |     |        |     |     |        |     |     |        |     |     |        |     |     | 7   |
| 8   | 8,6    | 8,9  | 8,5 | 13,1   |      |     | 11,9   |     |     |        |     |     |        |     |     |        |     |     | 8   |
| 9   | 7,9    | 8,3  | 8   | 12,8   |      |     | 11,7   |     |     | 9,5    |     |     | 7,6    |     |     |        |     |     | 9   |
| 10  | 7,2    | 7,8  | 7,5 | 12,5   |      |     | 11,5   |     |     | 9,2    |     |     | 7,4    |     |     | 6,1    |     |     | 10  |
| 12  | 6,2    | 6,8  | 6,8 | 11,9   | 10,4 |     | 11,1   | 10  |     | 8,8    |     |     | 7      |     |     | 5,7    |     |     | 12  |
| 14  | 5,3    | 5,8  | 6,2 | 11,2   | 9,8  | 8,5 | 10,5   | 9,5 |     | 8,4    | 7,9 |     | 6,7    | 6,5 |     | 5,4    | 5,2 |     | 14  |
| 16  | 4,6    | 5    | 5,3 | 10,5   | 9,2  | 8,1 | 9,9    | 9,1 | 8   | 8      | 7,5 | 7,2 | 6,4    | 6,1 |     | 5,2    | 4,9 |     | 16  |
| 18  | 4,2    | 4,4  | 4,9 | 9,6    | 8,6  | 7,7 | 9,1    | 8,6 | 7,6 | 7,5    | 7,1 | 6,8 | 6,1    | 5,8 | 5,6 | 4,9    | 4,7 | 4,6 | 18  |
| 20  |        |      |     | 8,8    | 8,1  | 7,3 | 8,3    | 8,1 | 7,3 | 7,2    | 6,7 | 6,5 | 5,8    | 5,5 | 5,4 | 4,6    | 4,5 | 4,4 | 20  |
| 22  |        |      |     | 7,8    | 7,7  | 7   | 7,1    | 7,7 | 7   | 6,8    | 6,4 | 6,2 | 5,5    | 5,3 | 5,2 | 4,4    | 4,2 | 4,2 | 22  |
| 24  |        |      |     | 6,8    | 7,2  | 6,7 | 6,5    | 6,7 | 6,8 | 6,1    | 6,1 | 5,9 | 5,2    | 5   | 5   | 4,2    | 4   | 4   | 24  |
| 26  |        |      |     | 5,9    | 6,4  | 6,5 | 5,8    | 5,8 | 6,2 | 5,3    | 5,8 | 5,7 | 5      | 4,8 | 4,8 | 4      | 3,8 | 3,8 | 26  |
| 28  |        |      |     | 5,1    | 5,5  | 5,8 | 5,1    | 5,5 | 5,5 | 4,8    | 5   | 5,4 | 4,6    | 4,6 | 4,6 | 3,8    | 3,7 | 3,6 | 28  |
| 30  |        |      |     | 4,5    | 4,7  | 5   | 4,6    | 4,8 | 5,1 | 4,6    | 4,5 | 4,7 | 4      | 4,4 | 4,4 | 3,6    | 3,5 | 3,5 | 30  |
| 32  |        |      |     | 4,2    | 4,2  | 4,3 | 4,3    | 4,3 | 4,4 | 4      | 4,3 | 4,3 | 3,5    | 3,9 | 4,1 | 3,4    | 3,4 | 3,4 | 32  |
| 34  |        |      |     | 4      | 4    | 4   | 3,7    | 4   | 4,1 | 3,5    | 3,8 | 4   | 3      | 3,4 | 3,6 | 2,9    | 3,2 | 3,2 | 34  |
| 36  |        |      |     | 3,5    | 3,7  | 3,8 | 3,2    | 3,5 | 3,6 | 3      | 3,3 | 3,4 | 2,6    | 2,9 | 3,1 | 2,5    | 2,8 | 3   | 36  |
| 38  |        |      |     | 3,1    | 3,3  | 3,4 | 2,8    | 3   | 3,2 | 2,6    | 2,8 | 3   | 2,2    | 2,5 | 2,7 | 2,1    | 2,4 | 2,6 | 38  |
| 40  |        |      |     | 2,8    | 2,9  | 2,9 | 2,5    | 2,6 | 2,7 | 2,2    | 2,4 | 2,5 | 1,9    | 2,1 | 2,3 | 1,8    | 2   | 2,2 | 40  |
| 42  |        |      |     | 2,4    | 2,5  | 2,6 | 2,1    | 2,3 | 2,3 | 1,9    | 2,1 | 2,2 | 1,5    | 1,7 | 1,9 | 1,5    | 1,7 | 1,9 | 42  |
| 44  |        |      |     | 2,2    | 2,2  |     | 1,8    | 2   | 2   | 1,6    | 1,7 | 1,8 | 1,2    | 1,4 | 1,5 | 1,2    | 1,4 | 1,5 | 44  |
| 46  |        |      |     |        |      |     | 1,6    | 1,7 |     | 1,3    | 1,5 | 1,5 | 1      | 1,1 | 1,2 | 0,9    | 1,1 | 1,2 | 46  |
| 48  |        |      |     |        |      |     | 1,4    | 1,4 |     | 1,1    | 1,2 | 1,2 |        | 0,9 | 0,9 |        | 0,8 | 0,9 | 48  |
| 50  |        |      |     |        |      |     |        |     |     | 0,9    | 0,9 |     |        |     |     |        |     |     | 50  |

TAB 1752009 / 1752016 / 1752023

| m  | 11,5 m |     |     | 37,6 m |     |     | 41,3 m |     |     | 45 m |     |     | 48,8 m |     |     | 52 m |     |     | m  |
|----|--------|-----|-----|--------|-----|-----|--------|-----|-----|------|-----|-----|--------|-----|-----|------|-----|-----|----|
|    | 19 m   |     |     | 19 m   |     |     | 19 m   |     |     | 19 m |     |     | 19 m   |     |     | 19 m |     |     |    |
|    | 0°     | 20° | 40° | 0°     | 20° | 40° | 0°     | 20° | 40° | 0°   | 20° | 40° | 0°     | 20° | 40° | 0°   | 20° | 40° |    |
| 5  | 4,7    |     |     |        |     |     |        |     |     |      |     |     |        |     |     |      |     |     | 5  |
| 6  | 4,5    |     |     |        |     |     |        |     |     |      |     |     |        |     |     |      |     |     | 6  |
| 7  | 4,3    |     |     |        |     |     |        |     |     |      |     |     |        |     |     |      |     |     | 7  |
| 8  | 4,1    |     |     | 5,1    |     |     |        |     |     |      |     |     |        |     |     |      |     |     | 8  |
| 9  | 3,9    | 3,4 |     | 5      |     |     | 4,8    |     |     |      |     |     |        |     |     |      |     |     | 9  |
| 10 | 3,7    | 3,3 |     | 4,9    |     |     | 4,7    |     |     | 4,4  |     |     |        |     |     |      |     |     | 10 |
| 12 | 3,4    | 3   |     | 4,7    |     |     | 4,6    |     |     | 4,3  |     |     | 3,9    |     |     | 3,5  |     |     | 12 |
| 14 | 3,1    | 2,8 |     | 4,5    |     |     | 4,4    |     |     | 4,2  |     |     | 3,9    |     |     | 3,4  |     |     | 14 |
| 16 | 3      | 2,7 | 2,5 | 4,2    | 3,3 |     | 4,2    | 3,2 |     | 4    |     |     | 3,7    |     |     | 3,3  |     |     | 16 |
| 18 | 2,8    | 2,5 | 2,4 | 4      | 3,1 |     | 4      | 3,1 |     | 3,9  | 3,1 |     | 3,6    | 3   |     | 3,2  |     |     | 18 |
| 20 | 2,7    | 2,5 | 2,3 | 3,8    | 3   | 2,5 | 3,8    | 3   |     | 3,7  | 3   |     | 3,5    | 2,9 |     | 3,1  | 2,8 |     | 20 |
| 22 | 2,6    | 2,4 | 2,3 | 3,6    | 2,9 | 2,5 | 3,6    | 2,9 | 2,5 | 3,5  | 2,9 | 2,5 | 3,4    | 2,8 |     | 3,1  | 2,7 |     | 22 |
| 24 | 2,5    | 2,4 | 2,3 | 3,5    | 2,8 | 2,4 | 3,5    | 2,8 | 2,4 | 3,4  | 2,8 | 2,4 | 3,2    | 2,7 | 2,4 | 3    | 2,7 | 2,3 | 24 |
| 26 | 2,5    | 2,4 | 2,3 | 3,3    | 2,7 | 2,4 | 3,3    | 2,7 | 2,4 | 3,3  | 2,7 | 2,4 | 3,1    | 2,6 | 2,3 | 2,9  | 2,6 | 2,3 | 26 |
| 28 |        |     |     | 3,2    | 2,7 | 2,4 | 3,2    | 2,7 | 2,4 | 3,2  | 2,6 | 2,3 | 3      | 2,6 | 2,3 | 2,7  | 2,5 | 2,3 | 28 |
| 30 |        |     |     | 3,1    | 2,6 | 2,3 | 3,1    | 2,6 | 2,3 | 3,1  | 2,6 | 2,3 | 3      | 2,5 | 2,3 | 2,6  | 2,5 | 2,3 | 30 |
| 32 |        |     |     | 3      | 2,5 | 2,3 | 3      | 2,6 | 2,3 | 3    | 2,5 | 2,3 | 2,9    | 2,5 | 2,3 | 2,5  | 2,4 | 2,3 | 32 |
| 34 |        |     |     | 2,9    | 2,5 | 2,3 | 2,9    | 2,5 | 2,3 | 2,9  | 2,5 | 2,3 | 2,8    | 2,5 | 2,3 | 2,5  | 2,4 | 2,2 | 34 |
| 36 |        |     |     | 2,8    | 2,5 | 2,3 | 2,8    | 2,5 | 2,3 | 2,8  | 2,5 | 2,3 | 2,7    | 2,4 | 2,3 | 2,4  | 2,3 | 2,2 | 36 |
| 38 |        |     |     | 2,7    | 2,5 | 2,3 | 2,7    | 2,5 | 2,3 | 2,7  | 2,4 | 2,3 | 2,5    | 2,4 | 2,3 | 2,3  | 2,2 | 2,2 | 38 |
| 40 |        |     |     | 2,6    | 2,4 | 2,3 | 2,6    | 2,4 | 2,3 | 2,6  | 2,4 | 2,3 | 2,2    | 2,4 | 2,3 | 2    | 2,2 | 2,2 | 40 |
| 42 |        |     |     | 2,5    | 2,4 | 2,3 | 2,5    | 2,4 | 2,3 | 2,2  | 2,4 | 2,3 | 1,9    | 2,3 | 2,3 | 1,7  | 2,1 | 2,1 | 42 |
| 44 |        |     |     | 2,5    | 2,4 | 2,3 | 2,2    | 2,4 | 2,3 | 1,9  | 2,3 | 2,3 | 1,6    | 2   | 2,3 | 1,5  | 1,9 | 2,1 | 44 |
| 46 |        |     |     | 2,2    | 2,4 | 2,3 | 1,9    | 2,2 | 2,3 | 1,6  | 2   | 2,2 | 1,3    | 1,7 | 1,9 | 1,2  | 1,6 | 1,9 | 46 |
| 48 |        |     |     | 1,9    | 2,1 | 2,2 | 1,6    | 1,9 | 2   | 1,4  | 1,7 | 1,8 | 1,1    | 1,4 | 1,6 | 1    | 1,3 | 1,6 | 48 |
| 50 |        |     |     | 1,7    | 1,8 | 1,8 | 1,4    | 1,6 | 1,7 | 1,2  | 1,4 | 1,5 | 0,8    | 1,1 | 1,3 | 1,1  | 1,1 | 1,3 | 50 |
| 52 |        |     |     | 1,5    | 1,6 |     | 1,2    | 1,4 | 1,4 | 1    | 1,2 | 1,3 |        | 0,9 | 1   |      | 0,8 | 1   | 52 |
| 54 |        |     |     |        |     |     | 1      | 1,1 |     | 0,8  | 0,9 | 1   |        |     |     |      |     | 0,8 | 54 |
| 56 |        |     |     |        |     |     | 0,9    | 0,9 |     |      |     |     |        |     |     |      |     |     | 56 |

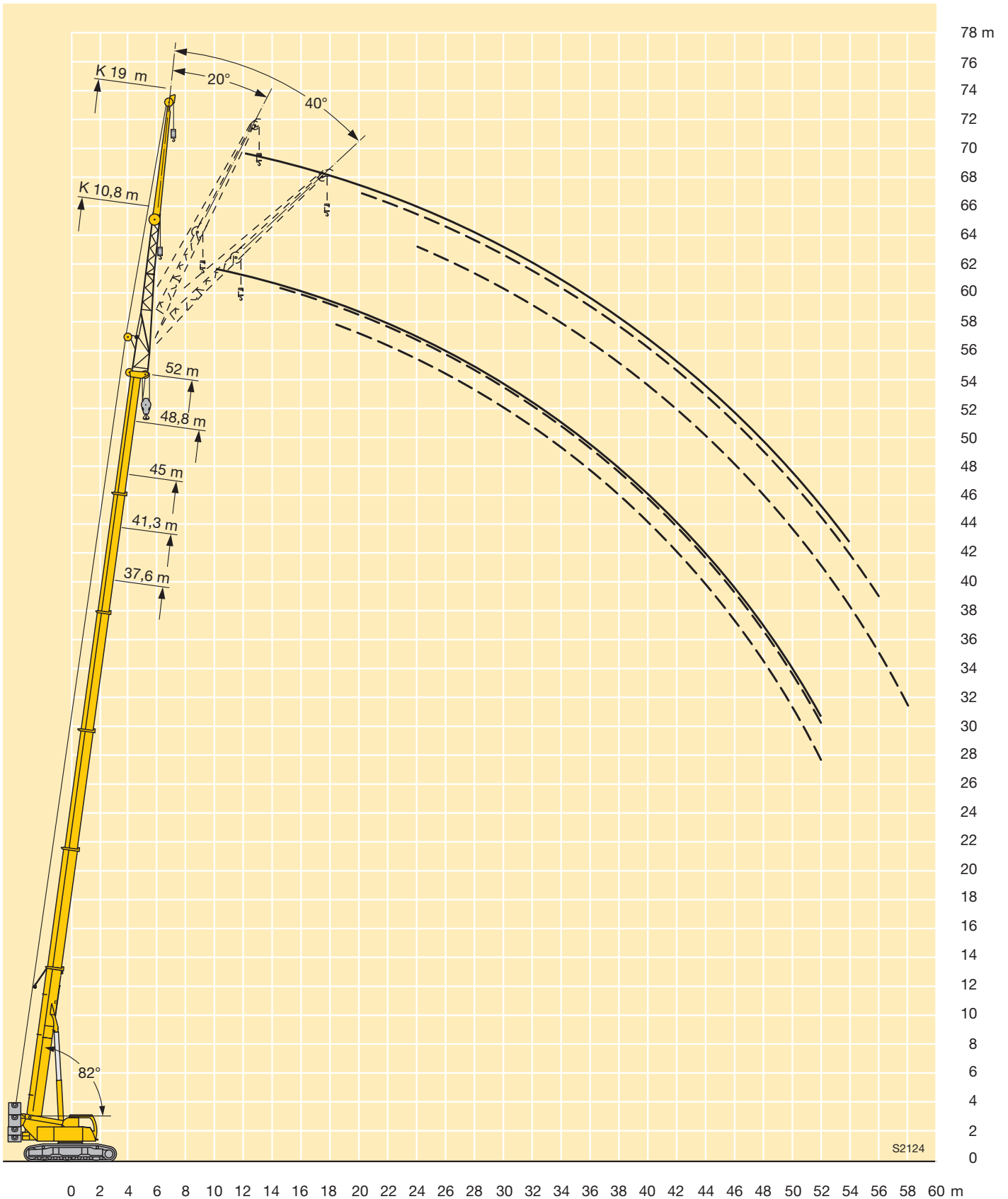
TAB 1752009 / 1752016 / 1752023

# Hubhöhen

## Lifting heights

Hauteurs de levage • Altezze di sollevamento

Alturas de elevación • Высота подъема





**Traglasten an der hydraulisch verstellbaren Klappspitze**  
**Lifting capacities on the hydraulically variable folding jib**

Forces de levage à la flèche pliante à variation hydraulique • Portate del falcone idraulico regolabile • Tablas de carga del plumín lateral hidráulicamente regulable • Грузоподъемность на гидравлически управляемом откидном удлинителе

| m   | 11,5 m |     |     | 37,6 m |      |     | 41,3 m |     |     | 45 m   |     |     | 48,8 m |     |     | 52 m   |     |     | m   |
|-----|--------|-----|-----|--------|------|-----|--------|-----|-----|--------|-----|-----|--------|-----|-----|--------|-----|-----|-----|
|     | 10,8 m |     |     | 10,8 m |      |     | 10,8 m |     |     | 10,8 m |     |     | 10,8 m |     |     | 10,8 m |     |     |     |
|     | 0°     | 20° | 40° | 0°     | 20°  | 40° | 0°     | 20° | 40° | 0°     | 20° | 40° | 0°     | 20° | 40° | 0°     | 20° | 40° |     |
| 4   | 11,8   |     |     |        |      |     |        |     |     |        |     |     |        |     |     |        |     |     | 4   |
| 4,5 | 11,5   |     |     |        |      |     |        |     |     |        |     |     |        |     |     |        |     |     | 4,5 |
| 5   | 11,1   |     |     |        |      |     |        |     |     |        |     |     |        |     |     |        |     |     | 5   |
| 6   | 10,4   |     |     |        |      |     |        |     |     |        |     |     |        |     |     |        |     |     | 6   |
| 7   | 9,5    |     |     | 13,3   |      |     |        |     |     |        |     |     |        |     |     |        |     |     | 7   |
| 8   | 8,6    | 8,8 |     | 13     |      |     | 11,9   |     |     |        |     |     |        |     |     |        |     |     | 8   |
| 9   | 7,9    | 8,2 |     | 12,6   |      |     | 11,6   |     |     | 9,4    |     |     | 7,5    |     |     |        |     |     | 9   |
| 10  | 7,2    | 7,7 | 7,5 | 12,3   |      |     | 11,3   |     |     | 9,1    |     |     | 7,3    |     |     | 6      |     |     | 10  |
| 12  | 6,2    | 6,7 | 6,7 | 11,7   | 10,3 |     | 10,9   | 9,9 |     | 8,7    |     |     | 7      |     |     | 5,7    |     |     | 12  |
| 14  | 5,3    | 5,7 | 6,1 | 11     | 9,7  | 8,4 | 10,4   | 9,4 |     | 8,3    | 7,8 |     | 6,6    | 6,4 |     | 5,4    | 5,1 |     | 14  |
| 16  | 4,6    | 4,9 | 5,3 | 10,4   | 9,1  | 8   | 9,8    | 8,9 | 7,9 | 7,9    | 7,4 | 7,2 | 6,3    | 6   | 5,6 | 4,8    | 4,6 | 4,6 | 16  |
| 18  | 4,1    | 4,3 | 5   | 9,6    | 8,5  | 7,6 | 9      | 8,5 | 7,6 | 7,4    | 7   | 6,8 | 6      | 5,7 | 5,6 | 4,8    | 4,6 | 4,6 | 18  |
| 20  |        |     |     | 8,8    | 8    | 7,2 | 8,3    | 8   | 7,2 | 7,1    | 6,6 | 6,5 | 5,7    | 5,4 | 5,4 | 4,6    | 4,4 | 4,3 | 20  |
| 22  |        |     |     | 8      | 7,6  | 6,9 | 7,5    | 7,6 | 7   | 6,7    | 6,3 | 6,1 | 5,4    | 5,2 | 5,1 | 4,3    | 4,2 | 4,1 | 22  |
| 24  |        |     |     | 7,4    | 7,2  | 6,7 | 6,9    | 7   | 6,7 | 6,3    | 6   | 5,9 | 5,2    | 5   | 4,9 | 4,1    | 4   | 3,9 | 24  |
| 26  |        |     |     | 6,9    | 6,8  | 6,4 | 6,3    | 6,4 | 6,5 | 5,8    | 5,7 | 5,6 | 4,9    | 4,8 | 4,7 | 3,9    | 3,8 | 3,8 | 26  |
| 28  |        |     |     | 6,1    | 6,3  | 6,2 | 5,7    | 5,9 | 6,1 | 5,3    | 5,5 | 5,4 | 4,7    | 4,6 | 4,5 | 3,8    | 3,6 | 3,6 | 28  |
| 30  |        |     |     | 5,3    | 5,7  | 5,9 | 5,3    | 5,3 | 5,6 | 4,9    | 5,1 | 5,2 | 4,5    | 4,4 | 4,4 | 3,6    | 3,5 | 3,4 | 30  |
| 32  |        |     |     | 4,6    | 5    | 5,2 | 4,7    | 4,9 | 5   | 4,4    | 4,7 | 4,9 | 4,3    | 4,2 | 4,2 | 3,4    | 3,3 | 3,3 | 32  |
| 34  |        |     |     | 4,1    | 4,3  | 4,5 | 4,1    | 4,4 | 4,6 | 4,2    | 4,1 | 4,3 | 3,9    | 4,1 | 4,1 | 3,3    | 3,2 | 3,2 | 34  |
| 36  |        |     |     | 3,7    | 3,8  | 3,9 | 3,8    | 3,9 | 4   | 3,7    | 4   | 4   | 3,4    | 3,7 | 3,9 | 3,2    | 3,1 | 3,1 | 36  |
| 38  |        |     |     | 3,5    | 3,5  | 3,6 | 3,5    | 3,6 | 3,7 | 3,3    | 3,5 | 3,7 | 2,9    | 3,2 | 3,4 | 2,8    | 3   | 3   | 38  |
| 40  |        |     |     | 3,3    | 3,4  | 3,4 | 3,1    | 3,3 | 3,4 | 2,9    | 3,1 | 3,2 | 2,5    | 2,8 | 2,9 | 2,5    | 2,7 | 2,9 | 40  |
| 42  |        |     |     | 3,1    | 3,2  | 3,2 | 2,8    | 2,9 | 3   | 2,5    | 2,7 | 2,8 | 2,1    | 2,4 | 2,5 | 2,1    | 2,3 | 2,5 | 42  |
| 44  |        |     |     | 2,7    | 2,8  |     | 2,4    | 2,5 | 2,6 | 2,2    | 2,3 | 2,4 | 1,8    | 2   | 2,1 | 1,8    | 2   | 2,1 | 44  |
| 46  |        |     |     |        |      |     | 2,1    | 2,2 |     | 1,9    | 2   | 2   | 1,5    | 1,7 | 1,8 | 1,5    | 1,6 | 1,8 | 46  |
| 48  |        |     |     |        |      |     | 1,9    | 1,9 |     | 1,6    | 1,7 | 1,7 | 1,2    | 1,4 | 1,4 | 1,2    | 1,4 | 1,4 | 48  |
| 50  |        |     |     |        |      |     |        |     |     | 1,4    | 1,4 |     | 1      | 1,1 | 1,2 | 0,9    | 1,1 | 1,1 | 50  |
| 52  |        |     |     |        |      |     |        |     |     | 1,2    |     |     | 0,8    | 0,9 | 0,9 | 0,8    | 0,9 | 0,9 | 52  |

TAB 1752029 / 1752036 / 1752043

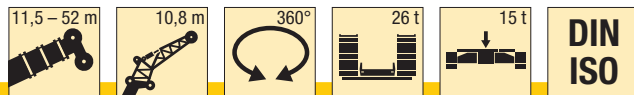
| m  | 11,5 m |     |     | 37,6 m |     |     | 41,3 m |     |     | 45 m |     |     | 48,8 m |     |     | 52 m |     |     | m  |
|----|--------|-----|-----|--------|-----|-----|--------|-----|-----|------|-----|-----|--------|-----|-----|------|-----|-----|----|
|    | 19 m   |     |     | 19 m   |     |     | 19 m   |     |     | 19 m |     |     | 19 m   |     |     | 19 m |     |     |    |
|    | 0°     | 20° | 40° | 0°     | 20° | 40° | 0°     | 20° | 40° | 0°   | 20° | 40° | 0°     | 20° | 40° | 0°   | 20° | 40° |    |
| 6  | 4,5    |     |     |        |     |     |        |     |     |      |     |     |        |     |     |      |     |     | 6  |
| 7  | 4,3    |     |     |        |     |     |        |     |     |      |     |     |        |     |     |      |     |     | 7  |
| 8  | 4,1    |     |     | 5,1    |     |     |        |     |     |      |     |     |        |     |     |      |     |     | 8  |
| 9  | 3,9    |     |     | 5      |     |     | 4,8    |     |     |      |     |     |        |     |     |      |     |     | 9  |
| 10 | 3,7    |     |     | 4,9    |     |     | 4,7    |     |     | 4,4  |     |     |        |     |     |      |     |     | 10 |
| 12 | 3,4    | 3   |     | 4,6    |     |     | 4,5    |     |     | 4,3  |     |     | 3,9    |     |     | 3,4  |     |     | 12 |
| 14 | 3,1    | 2,8 |     | 4,4    |     |     | 4,3    |     |     | 4,1  |     |     | 3,8    |     |     | 3,4  |     |     | 14 |
| 16 | 2,9    | 2,7 | 2,4 | 4,2    | 3,2 |     | 4,1    | 3,2 |     | 4    |     |     | 3,7    |     |     | 3,3  |     |     | 16 |
| 18 | 2,8    | 2,5 | 2,4 | 3,9    | 3,1 |     | 3,9    | 3,1 |     | 3,8  | 3   |     | 3,6    | 2,9 |     | 3,2  |     |     | 18 |
| 20 | 2,6    | 2,5 | 2,3 | 3,7    | 3   | 2,5 | 3,7    | 3   |     | 3,6  | 2,9 |     | 3,4    | 2,8 |     | 3,1  | 2,8 |     | 20 |
| 22 | 2,5    | 2,4 | 2,3 | 3,6    | 2,9 | 2,5 | 3,6    | 2,9 | 2,5 | 3,5  | 2,8 | 2,4 | 3,3    | 2,8 |     | 3,1  | 2,7 |     | 22 |
| 24 | 2,5    | 2,4 | 2,3 | 3,4    | 2,8 | 2,4 | 3,4    | 2,8 | 2,4 | 3,3  | 2,8 | 2,4 | 3,2    | 2,7 | 2,4 | 2,9  | 2,6 | 2,3 | 24 |
| 26 | 2,5    | 2,4 | 2,3 | 3,3    | 2,7 | 2,4 | 3,3    | 2,7 | 2,4 | 3,2  | 2,7 | 2,4 | 3,1    | 2,6 | 2,3 | 2,8  | 2,6 | 2,3 | 26 |
| 28 |        |     |     | 3,1    | 2,6 | 2,4 | 3,2    | 2,6 | 2,3 | 3,1  | 2,6 | 2,3 | 3      | 2,6 | 2,3 | 2,7  | 2,5 | 2,3 | 28 |
| 30 |        |     |     | 3      | 2,6 | 2,3 | 3,1    | 2,6 | 2,3 | 3    | 2,6 | 2,3 | 2,9    | 2,5 | 2,3 | 2,6  | 2,5 | 2,3 | 30 |
| 32 |        |     |     | 2,9    | 2,5 | 2,3 | 2,9    | 2,5 | 2,3 | 2,9  | 2,5 | 2,3 | 2,8    | 2,5 | 2,3 | 2,5  | 2,4 | 2,2 | 32 |
| 34 |        |     |     | 2,8    | 2,5 | 2,3 | 2,9    | 2,5 | 2,3 | 2,8  | 2,5 | 2,3 | 2,8    | 2,4 | 2,3 | 2,4  | 2,3 | 2,2 | 34 |
| 36 |        |     |     | 2,8    | 2,5 | 2,3 | 2,8    | 2,5 | 2,3 | 2,8  | 2,4 | 2,3 | 2,7    | 2,4 | 2,3 | 2,3  | 2,3 | 2,2 | 36 |
| 38 |        |     |     | 2,7    | 2,4 | 2,3 | 2,7    | 2,4 | 2,3 | 2,7  | 2,4 | 2,3 | 2,7    | 2,4 | 2,3 | 2,2  | 2,2 | 2,2 | 38 |
| 40 |        |     |     | 2,6    | 2,4 | 2,3 | 2,7    | 2,4 | 2,3 | 2,7  | 2,4 | 2,3 | 2,6    | 2,4 | 2,3 | 2,2  | 2,1 | 2,2 | 40 |
| 42 |        |     |     | 2,6    | 2,4 | 2,3 | 2,6    | 2,4 | 2,3 | 2,6  | 2,4 | 2,3 | 2,5    | 2,3 | 2,3 | 2,1  | 2,1 | 2,1 | 42 |
| 44 |        |     |     | 2,5    | 2,4 | 2,3 | 2,5    | 2,4 | 2,3 | 2,5  | 2,4 | 2,3 | 2,2    | 2,3 | 2,3 | 2    | 2   | 2   | 44 |
| 46 |        |     |     | 2,4    | 2,4 | 2,3 | 2,5    | 2,4 | 2,3 | 2,2  | 2,4 | 2,3 | 1,9    | 2,2 | 2,3 | 1,8  | 1,9 | 2   | 46 |
| 48 |        |     |     | 2,3    | 2,4 | 2,3 | 2,2    | 2,3 | 2,3 | 1,9  | 2,2 | 2,3 | 1,6    | 1,9 | 2,1 | 1,5  | 1,9 | 1,9 | 48 |
| 50 |        |     |     | 2,2    | 2,3 | 2,3 | 1,9    | 2,1 | 2,2 | 1,7  | 1,9 | 2,1 | 1,3    | 1,6 | 1,8 | 1,3  | 1,6 | 1,8 | 50 |
| 52 |        |     |     | 2      | 2,1 |     | 1,7    | 1,9 | 1,9 | 1,4  | 1,7 | 1,8 | 1,1    | 1,4 | 1,5 | 1    | 1,3 | 1,5 | 52 |
| 54 |        |     |     |        |     |     | 1,5    | 1,6 |     | 1,2  | 1,4 | 1,5 | 0,9    | 1,1 | 1,2 | 0,8  | 1,1 | 1,2 | 54 |
| 56 |        |     |     |        |     |     | 1,3    | 1,4 |     | 1    | 1,2 | 1,2 |        | 0,9 | 1   | 0,9  | 1   | 1   | 56 |
| 58 |        |     |     |        |     |     |        |     |     | 0,9  | 1   |     |        |     |     |      |     |     | 58 |

TAB 1752029 / 1752036 / 1752043

# Traglasten an der hydraulisch verstellbaren Klappspitze

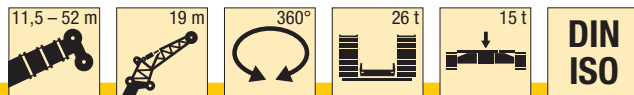
## Lifting capacities on the hydraulically variable folding jib

Forces de levage à la fléchette pliante à variation hydraulique • Portate del falcone idraulico regolabile • Tablas de carga del plumín lateral hidráulicamente regulable • Грузоподъемность на гидравлически управляемом откидном удлинителе



| m   | 11,5 m |      |     | 37,6 m |      |     | 41,3 m |     |     | 45 m   |     |     | 48,8 m |     |     | 52 m   |     |     | m   |
|-----|--------|------|-----|--------|------|-----|--------|-----|-----|--------|-----|-----|--------|-----|-----|--------|-----|-----|-----|
|     | 10,8 m |      |     | 10,8 m |      |     | 10,8 m |     |     | 10,8 m |     |     | 10,8 m |     |     | 10,8 m |     |     |     |
|     | 0°     | 20°  | 40° | 0°     | 20°  | 40° | 0°     | 20° | 40° | 0°     | 20° | 40° | 0°     | 20° | 40° | 0°     | 20° | 40° |     |
| 3   | 12,5   |      |     |        |      |     |        |     |     |        |     |     |        |     |     |        |     |     | 3   |
| 3,5 | 12,2   |      |     |        |      |     |        |     |     |        |     |     |        |     |     |        |     |     | 3,5 |
| 4   | 11,8   |      |     |        |      |     |        |     |     |        |     |     |        |     |     |        |     |     | 4   |
| 4,5 | 11,5   |      |     |        |      |     |        |     |     |        |     |     |        |     |     |        |     |     | 4,5 |
| 5   | 11,1   | 10,9 |     |        |      |     |        |     |     |        |     |     |        |     |     |        |     |     | 5   |
| 6   | 10,4   | 10,2 |     |        |      |     |        |     |     |        |     |     |        |     |     |        |     |     | 6   |
| 7   | 9,5    | 9,4  |     | 13,3   |      |     |        |     |     |        |     |     |        |     |     |        |     |     | 7   |
| 8   | 8,6    | 8,8  | 8,5 | 13     |      |     | 11,9   |     |     |        |     |     |        |     |     |        |     |     | 8   |
| 9   | 7,9    | 8,2  | 7,9 | 12,6   |      |     | 11,6   |     |     | 9,4    |     |     | 7,5    |     |     |        |     |     | 9   |
| 10  | 7,2    | 7,7  | 7,5 | 12,3   |      |     | 11,3   |     |     | 9,1    |     |     | 7,3    |     |     | 6      |     |     | 10  |
| 12  | 6,2    | 6,7  | 6,7 | 11,7   | 10,3 |     | 10,9   | 9,9 |     | 8,7    |     |     | 7      |     |     | 5,7    |     |     | 12  |
| 14  | 5,3    | 5,7  | 6,1 | 11     | 9,7  | 8,4 | 10,4   | 9,4 |     | 8,3    | 7,8 |     | 6,6    | 6,4 |     | 5,4    | 5,1 |     | 14  |
| 16  | 4,6    | 4,9  | 5,3 | 10,4   | 9,1  | 8   | 9,8    | 8,9 | 7,9 | 7,9    | 7,4 | 7,2 | 6,3    | 6   |     | 5,1    | 4,9 |     | 16  |
| 18  | 4,1    | 4,3  | 5   | 9,6    | 8,5  | 7,6 | 9      | 8,5 | 7,6 | 7,4    | 7   | 6,8 | 6      | 5,7 | 5,6 | 4,8    | 4,6 | 4,6 | 18  |
| 20  |        |      |     | 8,8    | 8    | 7,2 | 8,2    | 8   | 7,2 | 7,1    | 6,6 | 6,5 | 5,7    | 5,4 | 5,4 | 4,6    | 4,4 | 4,3 | 20  |
| 22  |        |      |     | 7,7    | 7,6  | 6,9 | 7      | 7,6 | 7   | 6,7    | 6,3 | 6,1 | 5,4    | 5,2 | 5,1 | 4,3    | 4,2 | 4,1 | 22  |
| 24  |        |      |     | 6,7    | 7,2  | 6,7 | 6,4    | 6,6 | 6,7 | 6      | 6   | 5,9 | 5,2    | 5   | 4,9 | 4,1    | 4   | 3,9 | 24  |
| 26  |        |      |     | 5,8    | 6,3  | 6,4 | 5,8    | 5,8 | 6,1 | 5,2    | 5,7 | 5,6 | 4,9    | 4,8 | 4,7 | 3,9    | 3,8 | 3,8 | 26  |
| 28  |        |      |     | 5      | 5,4  | 5,7 | 5,1    | 5,4 | 5,4 | 4,8    | 4,9 | 5,3 | 4,6    | 4,6 | 4,5 | 3,8    | 3,6 | 3,6 | 28  |
| 30  |        |      |     | 4,4    | 4,7  | 4,9 | 4,5    | 4,8 | 5   | 4,5    | 4,4 | 4,6 | 4      | 4,3 | 4,4 | 3,6    | 3,5 | 3,4 | 30  |
| 32  |        |      |     | 4,2    | 4,1  | 4,2 | 4,2    | 4,2 | 4,3 | 3,9    | 4,2 | 4,3 | 3,4    | 3,8 | 4,1 | 3,3    | 3,3 | 3,3 | 32  |
| 34  |        |      |     | 3,9    | 3,9  | 3,9 | 3,6    | 3,9 | 4   | 3,4    | 3,7 | 3,9 | 3      | 3,3 | 3,5 | 2,8    | 3,2 | 3,2 | 34  |
| 36  |        |      |     | 3,5    | 3,7  | 3,8 | 3,2    | 3,4 | 3,6 | 2,9    | 3,2 | 3,4 | 2,5    | 2,8 | 3   | 2,4    | 2,7 | 2,9 | 36  |
| 38  |        |      |     | 3,1    | 3,2  | 3,3 | 2,8    | 3   | 3,1 | 2,5    | 2,7 | 2,9 | 2,2    | 2,4 | 2,6 | 2      | 2,3 | 2,5 | 38  |
| 40  |        |      |     | 2,7    | 2,8  | 2,9 | 2,4    | 2,6 | 2,6 | 2,1    | 2,3 | 2,5 | 1,8    | 2   | 2,2 | 1,7    | 1,9 | 2,1 | 40  |
| 42  |        |      |     | 2,4    | 2,5  | 2,5 | 2,1    | 2,2 | 2,3 | 1,8    | 2   | 2,1 | 1,5    | 1,7 | 1,8 | 1,4    | 1,6 | 1,8 | 42  |
| 44  |        |      |     | 2,1    | 2,1  |     | 1,8    | 1,9 | 1,9 | 1,5    | 1,7 | 1,7 | 1,2    | 1,3 | 1,5 | 1,1    | 1,3 | 1,4 | 44  |
| 46  |        |      |     |        |      |     | 1,5    | 1,6 |     | 1,2    | 1,4 | 1,4 | 0,9    | 1,1 | 1,1 | 1      | 1,1 | 1,1 | 46  |
| 48  |        |      |     |        |      |     | 1,3    | 1,3 |     | 1      | 1,1 | 1,1 |        |     | 0,8 |        |     | 0,8 | 48  |
| 50  |        |      |     |        |      |     |        |     |     | 0,8    | 0,9 |     |        |     |     |        |     |     | 50  |

TAB 1752030 / 1752037 / 1752044



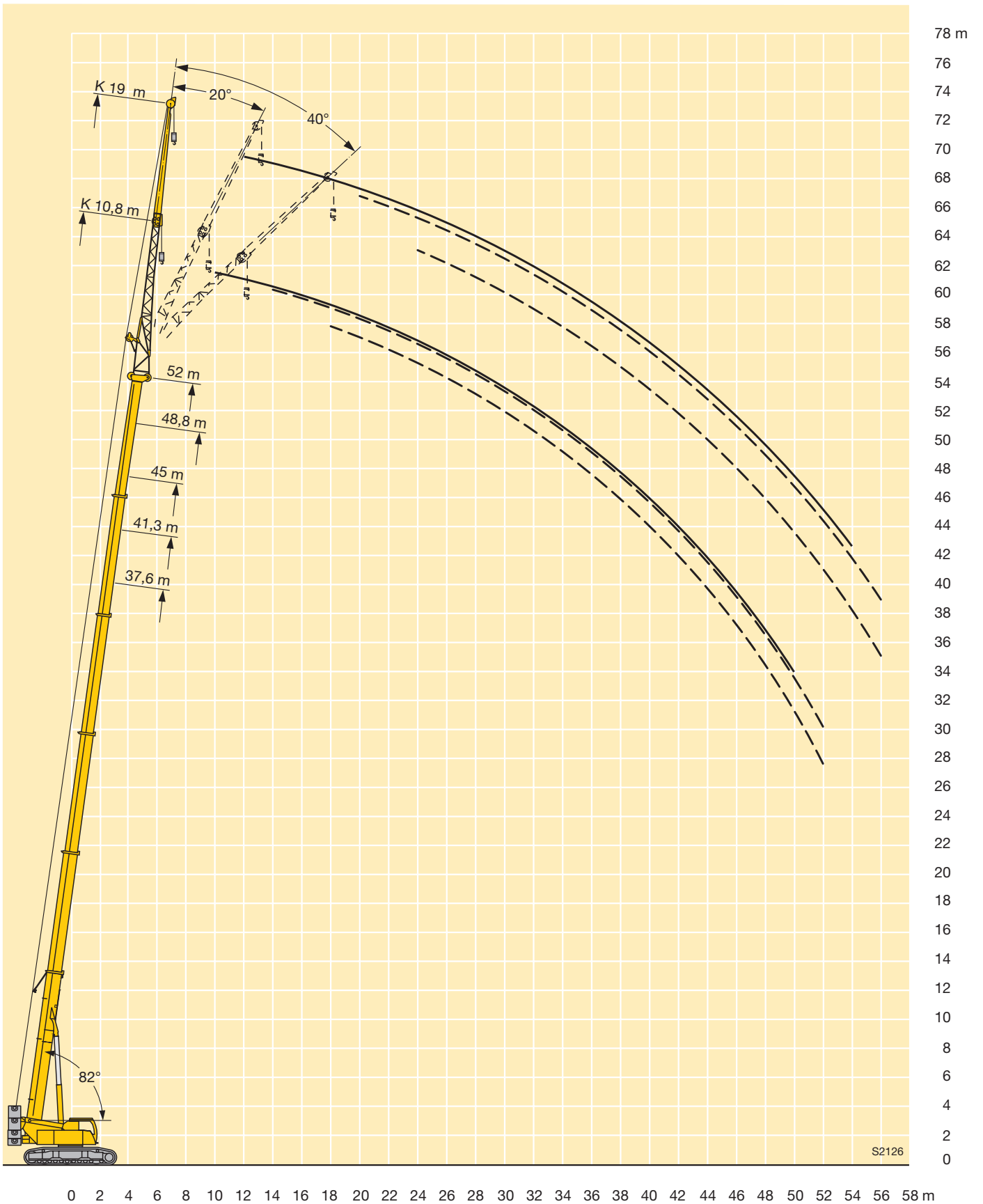
| m  | 11,5 m |     |     | 37,6 m |     |     | 41,3 m |     |     | 45 m |     |     | 48,8 m |     |     | 52 m |     |     | m  |
|----|--------|-----|-----|--------|-----|-----|--------|-----|-----|------|-----|-----|--------|-----|-----|------|-----|-----|----|
|    | 19 m   |     |     | 19 m   |     |     | 19 m   |     |     | 19 m |     |     | 19 m   |     |     | 19 m |     |     |    |
|    | 0°     | 20° | 40° | 0°     | 20° | 40° | 0°     | 20° | 40° | 0°   | 20° | 40° | 0°     | 20° | 40° | 0°   | 20° | 40° |    |
| 5  | 4,7    |     |     |        |     |     |        |     |     |      |     |     |        |     |     |      |     |     | 5  |
| 6  | 4,5    |     |     |        |     |     |        |     |     |      |     |     |        |     |     |      |     |     | 6  |
| 7  | 4,3    |     |     |        |     |     |        |     |     |      |     |     |        |     |     |      |     |     | 7  |
| 8  | 4,1    |     |     | 5,1    |     |     |        |     |     |      |     |     |        |     |     |      |     |     | 8  |
| 9  | 3,9    | 3   |     | 5      |     |     | 4,8    |     |     |      |     |     |        |     |     |      |     |     | 9  |
| 10 | 3,7    | 3   |     | 4,9    |     |     | 4,7    |     |     | 4,4  |     |     |        |     |     |      |     |     | 10 |
| 12 | 3,4    | 3   |     | 4,6    |     |     | 4,5    |     |     | 4,3  |     |     | 3,9    |     |     | 3,4  |     |     | 12 |
| 14 | 3,1    | 2,8 |     | 4,4    |     |     | 4,3    |     |     | 4,1  |     |     | 3,8    |     |     | 3,4  |     |     | 14 |
| 16 | 2,9    | 2,7 | 2,4 | 4,2    | 3,2 |     | 4,1    | 3,2 |     | 4    |     |     | 3,7    |     |     | 3,3  |     |     | 16 |
| 18 | 2,8    | 2,5 | 2,4 | 3,9    | 3,1 |     | 3,9    | 3,1 |     | 3,8  | 3   |     | 3,6    | 2,9 |     | 3,2  |     |     | 18 |
| 20 | 2,6    | 2,5 | 2,3 | 3,7    | 3   | 2,5 | 3,7    | 3   |     | 3,6  | 2,9 |     | 3,4    | 2,8 |     | 3,1  | 2,8 |     | 20 |
| 22 | 2,5    | 2,4 | 2,3 | 3,6    | 2,9 | 2,5 | 3,6    | 2,9 | 2,5 | 3,5  | 2,8 | 2,4 | 3,3    | 2,8 |     | 3,1  | 2,7 |     | 22 |
| 24 | 2,5    | 2,4 | 2,3 | 3,4    | 2,8 | 2,4 | 3,4    | 2,8 | 2,4 | 3,3  | 2,8 | 2,4 | 3,2    | 2,7 | 2,4 | 2,9  | 2,6 | 2,3 | 24 |
| 26 | 2,5    | 2,4 | 2,3 | 3,3    | 2,7 | 2,4 | 3,3    | 2,7 | 2,4 | 3,2  | 2,7 | 2,4 | 3,1    | 2,6 | 2,3 | 2,8  | 2,6 | 2,3 | 26 |
| 28 |        |     |     | 3,1    | 2,6 | 2,4 | 3,2    | 2,6 | 2,3 | 3,1  | 2,6 | 2,3 | 3      | 2,6 | 2,3 | 2,7  | 2,5 | 2,3 | 28 |
| 30 |        |     |     | 3      | 2,6 | 2,3 | 3,1    | 2,6 | 2,3 | 3    | 2,6 | 2,3 | 2,9    | 2,5 | 2,3 | 2,6  | 2,5 | 2,3 | 30 |
| 32 |        |     |     | 2,9    | 2,5 | 2,3 | 2,9    | 2,5 | 2,3 | 2,9  | 2,5 | 2,3 | 2,8    | 2,5 | 2,3 | 2,5  | 2,4 | 2,2 | 32 |
| 34 |        |     |     | 2,8    | 2,5 | 2,3 | 2,9    | 2,5 | 2,3 | 2,8  | 2,5 | 2,3 | 2,8    | 2,4 | 2,3 | 2,4  | 2,3 | 2,2 | 34 |
| 36 |        |     |     | 2,8    | 2,5 | 2,3 | 2,8    | 2,5 | 2,3 | 2,8  | 2,4 | 2,3 | 2,7    | 2,4 | 2,3 | 2,3  | 2,3 | 2,2 | 36 |
| 38 |        |     |     | 2,7    | 2,4 | 2,3 | 2,7    | 2,4 | 2,3 | 2,7  | 2,4 | 2,3 | 2,5    | 2,4 | 2,3 | 2,2  | 2,2 | 2,2 | 38 |
| 40 |        |     |     | 2,6    | 2,4 | 2,3 | 2,6    | 2,4 | 2,3 | 2,5  | 2,4 | 2,3 | 2,1    | 2,4 | 2,3 | 2    | 2,1 | 2,2 | 40 |
| 42 |        |     |     | 2,5    | 2,4 | 2,3 | 2,4    | 2,4 | 2,3 | 2,2  | 2,4 | 2,3 | 1,8    | 2,2 | 2,3 | 1,7  | 2,1 | 2,1 | 42 |
| 44 |        |     |     | 2,4    | 2,4 | 2,3 | 2,1    | 2,3 | 2,3 | 1,9  | 2,2 | 2,3 | 1,5    | 1,9 | 2,2 | 1,4  | 1,8 | 2   | 44 |
| 46 |        |     |     | 2,1    | 2,3 | 2,3 | 1,8    | 2,1 | 2,3 | 1,6  | 1,9 | 2,1 | 1,3    | 1,6 | 1,9 | 1,1  | 1,5 | 1,8 | 46 |
| 48 |        |     |     | 1,9    | 2   | 2,1 | 1,6    | 1,8 | 1,9 | 1,3  | 1,6 | 1,8 | 1      | 1,3 | 1,5 | 0,9  | 1,2 | 1,5 | 48 |
| 50 |        |     |     | 1,6    | 1,8 | 1,8 | 1,4    | 1,6 | 1,6 | 1,1  | 1,4 | 1,5 |        | 1,1 | 1,2 | 1    | 1,2 | 1,2 | 50 |
| 52 |        |     |     | 1,4    | 1,5 |     | 1,1    | 1,3 | 1,3 | 0,9  | 1,1 | 1,2 |        | 0,8 | 1   |      | 1   |     | 52 |
| 54 |        |     |     |        |     |     | 1      | 1,1 |     |      | 0,9 | 0,9 |        |     |     |      |     |     | 54 |
| 56 |        |     |     |        |     |     | 0,8    | 0,8 |     |      |     |     |        |     |     |      |     |     | 56 |

TAB 1752030 / 1752037 / 1752044

# Hubhöhen

## Lifting heights

Hauteurs de levage • Altezze di sollevamento  
Alturas de elevación • Высота подъема



# Traglasten an der Klappspitze mit verlängertem Teleskopausleger

## Lifting capacities on the folding jib with boom extension

Forces de levage à la fléchette pliante avec télescope rallongé · Portate del falcone ribaltabile con braccio telescopico allungato · Tablas de carga con plumin lateral y prolongación de pluma telescópica · Грузоподъемность на откидном удлинителе с жесткой решетчатой вставкой

| m  | 11,5 m + 7 m |     |     | 41,3 m + 7 m |     |     | 45 m + 7 m |     |     | 48,8 m + 7 m |     |     | 52 m + 7 m |     |     | m  |
|----|--------------|-----|-----|--------------|-----|-----|------------|-----|-----|--------------|-----|-----|------------|-----|-----|----|
|    | 10,8 m       |     |     | 10,8 m       |     |     | 10,8 m     |     |     | 10,8 m       |     |     | 10,8 m     |     |     |    |
|    | 0°           | 20° | 40° | 0°           | 20° | 40° | 0°         | 20° | 40° | 0°           | 20° | 40° | 0°         | 20° | 40° |    |
|    | 5            | 5,2 |     |              |     |     |            |     |     |              |     |     |            |     |     |    |
| 6  | 4,9          |     |     |              |     |     |            |     |     |              |     |     |            |     |     | 6  |
| 7  | 4,7          |     |     |              |     |     |            |     |     |              |     |     |            |     |     | 7  |
| 8  | 4,4          | 4,4 |     | 5,9          |     |     |            |     |     |              |     |     |            |     |     | 8  |
| 9  | 4,2          | 4,2 |     | 5,7          |     |     | 5,4        |     |     |              |     |     |            |     |     | 9  |
| 10 | 4            | 4   |     | 5,6          |     |     | 5,3        |     |     | 4,9          |     |     |            |     |     | 10 |
| 12 | 3,6          | 3,6 | 3,6 | 5,3          | 4,9 |     | 5          |     |     | 4,7          |     |     | 3,9        |     |     | 12 |
| 14 | 3,3          | 3,3 | 3,2 | 5            | 4,7 |     | 4,8        | 4,5 |     | 4,5          | 4,3 |     | 3,7        |     |     | 14 |
| 16 | 3            | 3   | 3   | 4,8          | 4,4 | 4,1 | 4,6        | 4,3 | 4   | 4,3          | 4,1 |     | 3,6        | 3,4 |     | 16 |
| 18 | 2,7          | 2,8 | 2,7 | 4,5          | 4,2 | 3,9 | 4,4        | 4,1 | 3,8 | 4,2          | 3,9 | 3,7 | 3,4        | 3,3 | 3,2 | 18 |
| 20 | 2,5          | 2,6 | 2,6 | 4,3          | 4   | 3,7 | 4,2        | 3,9 | 3,6 | 4            | 3,8 | 3,5 | 3,2        | 3,1 | 3   | 20 |
| 22 | 2,3          | 2,3 | 2,4 | 4,1          | 3,8 | 3,5 | 4          | 3,7 | 3,5 | 3,8          | 3,6 | 3,4 | 3,1        | 3   | 2,9 | 22 |
| 24 | 2,1          | 2,2 | 2,3 | 3,9          | 3,6 | 3,4 | 3,8        | 3,6 | 3,4 | 3,7          | 3,5 | 3,3 | 2,9        | 2,8 | 2,8 | 24 |
| 26 | 1,9          | 2   |     | 3,7          | 3,4 | 3,2 | 3,6        | 3,4 | 3,2 | 3,5          | 3,3 | 3,2 | 2,8        | 2,7 | 2,6 | 26 |
| 28 |              |     |     | 3,5          | 3,3 | 3,1 | 3,5        | 3,3 | 3,1 | 3,4          | 3,2 | 3   | 2,7        | 2,6 | 2,5 | 28 |
| 30 |              |     |     | 3,3          | 3,1 | 3   | 3,3        | 3,1 | 3   | 3,2          | 3,1 | 2,9 | 2,5        | 2,4 | 2,4 | 30 |
| 32 |              |     |     | 3,2          | 3   | 2,9 | 3,2        | 3   | 2,9 | 3,1          | 3   | 2,8 | 2,4        | 2,3 | 2,3 | 32 |
| 34 |              |     |     | 3            | 2,9 | 2,8 | 3          | 2,9 | 2,8 | 3            | 2,9 | 2,8 | 2,3        | 2,2 | 2,2 | 34 |
| 36 |              |     |     | 2,9          | 2,8 | 2,7 | 2,9        | 2,8 | 2,7 | 2,9          | 2,8 | 2,7 | 2,2        | 2,2 | 2,1 | 36 |
| 38 |              |     |     | 2,8          | 2,7 | 2,6 | 2,8        | 2,7 | 2,6 | 2,8          | 2,7 | 2,6 | 2,1        | 2,1 | 2   | 38 |
| 40 |              |     |     | 2,7          | 2,6 | 2,5 | 2,7        | 2,6 | 2,5 | 2,6          | 2,6 | 2,5 | 2,1        | 2   | 2   | 40 |
| 42 |              |     |     | 2,6          | 2,5 | 2,5 | 2,6        | 2,6 | 2,5 | 2,3          | 2,5 | 2,5 | 2          | 1,9 | 1,9 | 42 |
| 44 |              |     |     | 2,5          | 2,4 | 2,4 | 2,3        | 2,4 | 2,4 | 1,9          | 2,1 | 2,3 | 1,8        | 1,9 | 1,8 | 44 |
| 46 |              |     |     | 2,2          | 2,3 |     | 1,9        | 2,1 | 2,2 | 1,6          | 1,8 | 1,9 | 1,5        | 1,7 | 1,8 | 46 |
| 48 |              |     |     | 1,9          | 2   |     | 1,7        | 1,8 | 1,9 | 1,3          | 1,5 | 1,6 | 1,3        | 1,5 | 1,6 | 48 |
| 50 |              |     |     | 1,7          | 1,8 |     | 1,4        | 1,5 |     | 1,1          | 1,2 | 1,3 | 1          | 1,2 | 1,3 | 50 |
| 52 |              |     |     | 1,4          | 1,5 |     | 1,2        | 1,3 |     | 0,8          | 1   | 1,1 | 0,8        | 0,9 | 1   | 52 |
| 54 |              |     |     | 1,2          | 1,3 |     | 1          | 1,1 |     |              |     | 0,8 |            |     | 0,8 | 54 |
| 56 |              |     |     |              |     |     | 0,8        | 0,8 |     |              |     |     |            |     |     | 56 |

TAB 1752050 / 1752057 / 1752064

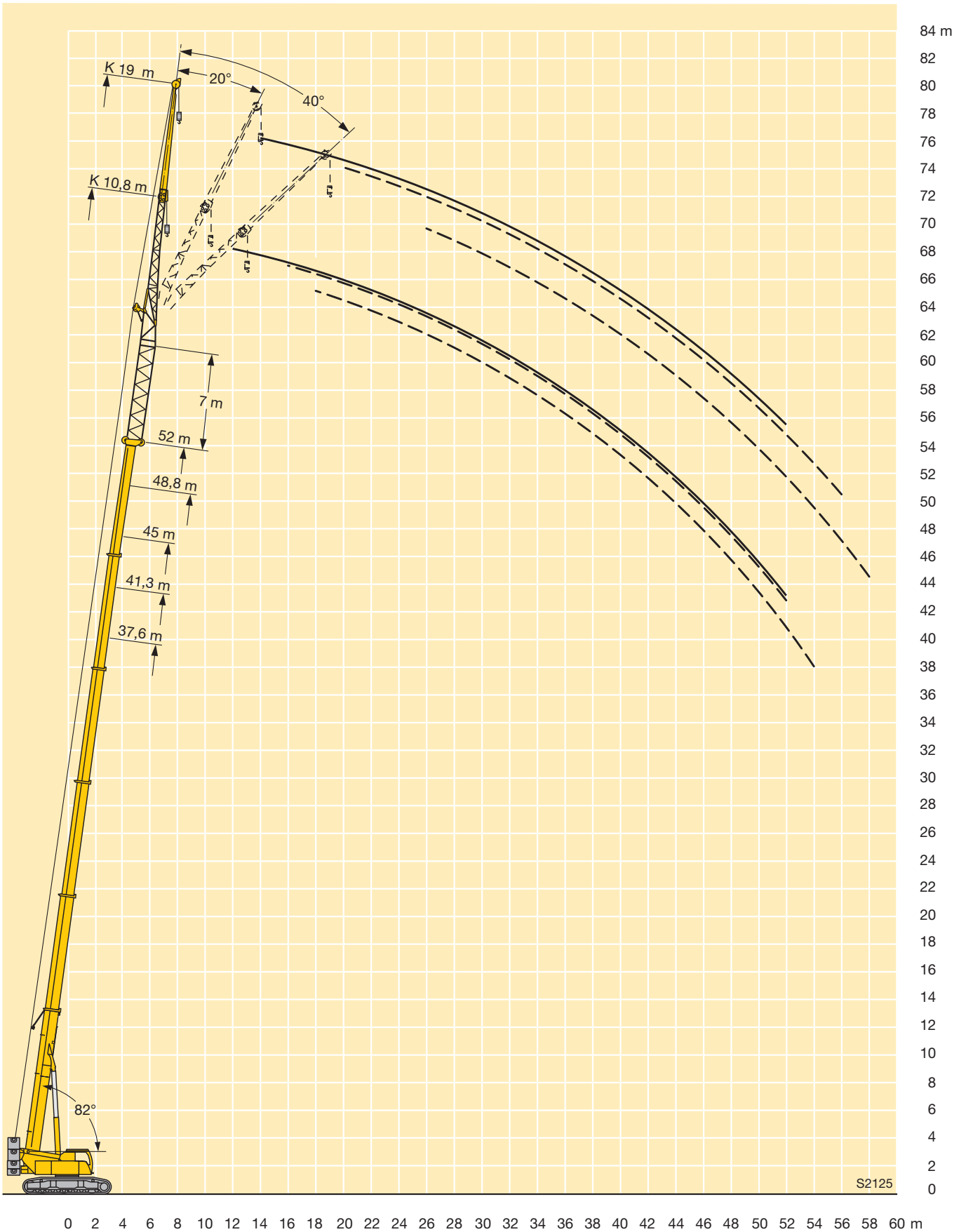
| m  | 11,5 m + 7 m |     |     | 41,3 m + 7 m |     |     | 45 m + 7 m |     |     | 48,8 m + 7 m |     |     | 52 m + 7 m |     |     | m  |
|----|--------------|-----|-----|--------------|-----|-----|------------|-----|-----|--------------|-----|-----|------------|-----|-----|----|
|    | 19 m         |     |     | 19 m         |     |     | 19 m       |     |     | 19 m         |     |     | 19 m       |     |     |    |
|    | 0°           | 20° | 40° | 0°           | 20° | 40° | 0°         | 20° | 40° | 0°           | 20° | 40° | 0°         | 20° | 40° |    |
|    | 7            | 3,5 |     |              |     |     |            |     |     |              |     |     |            |     |     |    |
| 8  | 3,4          |     |     |              |     |     |            |     |     |              |     |     |            |     |     | 8  |
| 9  | 3,3          |     |     | 3,7          |     |     |            |     |     |              |     |     |            |     |     | 9  |
| 10 | 3,2          |     |     | 3,7          |     |     | 3,5        |     |     |              |     |     |            |     |     | 10 |
| 12 | 2,9          | 2,9 |     | 3,6          |     |     | 3,5        |     |     | 3,3          |     |     |            |     |     | 12 |
| 14 | 2,7          | 2,7 |     | 3,6          |     |     | 3,4        |     |     | 3,2          |     |     | 2,7        |     |     | 14 |
| 16 | 2,5          | 2,5 |     | 3,4          |     |     | 3,3        |     |     | 3,1          |     |     | 2,6        |     |     | 16 |
| 18 | 2,3          | 2,3 | 2,4 | 3,3          | 3   |     | 3,2        | 3   |     | 3            |     |     | 2,5        |     |     | 18 |
| 20 | 2,1          | 2,1 | 2,2 | 3,2          | 2,9 |     | 3,1        | 2,9 |     | 2,9          | 2,8 |     | 2,4        | 2,3 |     | 20 |
| 22 | 2            | 2   | 2,1 | 3            | 2,8 | 2,5 | 3          | 2,7 |     | 2,8          | 2,7 |     | 2,3        | 2,2 |     | 22 |
| 24 | 1,9          | 1,9 | 1,9 | 2,9          | 2,7 | 2,5 | 2,8        | 2,6 | 2,5 | 2,7          | 2,5 | 2,3 | 2,2        | 2,1 |     | 24 |
| 26 | 1,8          | 1,8 | 1,8 | 2,8          | 2,6 | 2,4 | 2,7        | 2,5 | 2,4 | 2,6          | 2,4 | 2,3 | 2,1        | 2   | 2   | 26 |
| 28 | 1,6          | 1,7 | 1,7 | 2,6          | 2,4 | 2,3 | 2,6        | 2,4 | 2,3 | 2,5          | 2,4 | 2,2 | 2          | 2   | 1,9 | 28 |
| 30 | 1,5          | 1,6 | 1,6 | 2,5          | 2,3 | 2,2 | 2,5        | 2,3 | 2,2 | 2,4          | 2,3 | 2,2 | 1,9        | 1,9 | 1,8 | 30 |
| 32 | 1,5          | 1,5 | 1,6 | 2,4          | 2,2 | 2,2 | 2,4        | 2,2 | 2,1 | 2,3          | 2,2 | 2,1 | 1,8        | 1,8 | 1,8 | 32 |
| 34 | 1,4          | 1,4 |     | 2,3          | 2,2 | 2,1 | 2,3        | 2,1 | 2,1 | 2,3          | 2,1 | 2   | 1,7        | 1,7 | 1,7 | 34 |
| 36 |              |     |     | 2,2          | 2,1 | 2   | 2,2        | 2,1 | 2   | 2,2          | 2   | 2   | 1,7        | 1,7 | 1,7 | 36 |
| 38 |              |     |     | 2,1          | 2   | 1,9 | 2,1        | 2   | 1,9 | 2,1          | 2   | 1,9 | 1,6        | 1,6 | 1,6 | 38 |
| 40 |              |     |     | 2,1          | 1,9 | 1,9 | 2,1        | 1,9 | 1,9 | 2,1          | 1,9 | 1,9 | 1,5        | 1,5 | 1,5 | 40 |
| 42 |              |     |     | 2            | 1,9 | 1,8 | 2          | 1,9 | 1,8 | 2            | 1,9 | 1,8 | 1,5        | 1,5 | 1,5 | 42 |
| 44 |              |     |     | 1,9          | 1,8 | 1,8 | 1,9        | 1,8 | 1,8 | 1,9          | 1,8 | 1,8 | 1,4        | 1,4 | 1,4 | 44 |
| 46 |              |     |     | 1,8          | 1,8 | 1,7 | 1,9        | 1,8 | 1,7 | 1,8          | 1,8 | 1,7 | 1,4        | 1,4 | 1,4 | 46 |
| 48 |              |     |     | 1,8          | 1,7 | 1,7 | 1,8        | 1,7 | 1,7 | 1,5          | 1,7 | 1,7 | 1,3        | 1,3 | 1,3 | 48 |
| 50 |              |     |     | 1,7          | 1,7 | 1,7 | 1,6        | 1,7 | 1,7 | 1,3          | 1,6 | 1,7 | 1,1        | 1,3 | 1,3 | 50 |
| 52 |              |     |     | 1,6          | 1,6 | 1,6 | 1,4        | 1,6 | 1,6 | 1,1          | 1,4 | 1,6 | 0,9        | 1,2 | 1,2 | 52 |
| 54 |              |     |     | 1,4          | 1,6 |     | 1,2        | 1,4 | 1,6 | 0,8          | 1,1 | 1,3 |            | 1   | 1,2 | 54 |
| 56 |              |     |     | 1,2          | 1,4 |     | 1          | 1,2 | 1,3 |              | 0,9 | 1,1 |            | 0,8 | 1   | 56 |
| 58 |              |     |     | 1            | 1,2 |     | 0,8        | 1   |     |              |     | 0,8 |            |     | 0,8 | 58 |
| 60 |              |     |     | 0,9          | 1   |     |            | 0,8 |     |              |     |     |            |     |     | 60 |

TAB 1752050 / 1752057 / 1752064

# Hubhöhen

## Lifting heights

Hauteurs de levage • Altezze di sollevamento  
 Alturas de elevación • Высота подъема



# Traglasten an der Klappspitze mit verlängertem Teleskopausleger

## Lifting capacities on the folding jib with boom extension

Forces de levage à la fléchette pliante avec télescope rallongé · Portate del falcone ribaltabile con braccio telescopico allungato · Tablas de carga con plumin lateral y prolongación de pluma telescópica · Грузоподъемность на откидном удлинителе с жесткой решетчатой вставкой

| m  | 11,5 m + 14 m |     |     | 41,3 m + 14 m |     |     | 45 m + 14 m |     |     | 48,8 m + 14 m |     |     | 52 m + 14 m |     |     | m  |
|----|---------------|-----|-----|---------------|-----|-----|-------------|-----|-----|---------------|-----|-----|-------------|-----|-----|----|
|    | 10,8 m        |     |     | 10,8 m        |     |     | 10,8 m      |     |     | 10,8 m        |     |     | 10,8 m      |     |     |    |
|    | 0°            | 20° | 40° | 0°            | 20° | 40° | 0°          | 20° | 40° | 0°            | 20° | 40° | 0°          | 20° | 40° |    |
|    | 5             | 3,9 |     |               |     |     |             |     |     |               |     |     |             |     |     |    |
| 6  | 3,8           |     |     |               |     |     |             |     |     |               |     |     |             |     |     | 6  |
| 7  | 3,6           |     |     |               |     |     |             |     |     |               |     |     |             |     |     | 7  |
| 8  | 3,5           |     |     |               |     |     |             |     |     |               |     |     |             |     |     | 8  |
| 9  | 3,3           | 3,3 |     |               |     |     |             |     |     |               |     |     |             |     |     | 9  |
| 10 | 3,1           | 3,2 |     | 4,1           |     |     |             |     |     |               |     |     |             |     |     | 10 |
| 12 | 2,8           | 2,9 | 2,9 | 3,9           |     |     | 3,7         |     |     | 3,1           |     |     |             |     |     | 12 |
| 14 | 2,6           | 2,6 | 2,6 | 3,7           | 3,5 |     | 3,5         |     |     | 3,1           |     |     | 2,5         |     |     | 14 |
| 16 | 2,4           | 2,4 | 2,4 | 3,5           | 3,3 |     | 3,4         | 3,2 |     | 3,1           | 3,1 |     | 2,4         |     |     | 16 |
| 18 | 2,2           | 2,2 | 2,2 | 3,4           | 3,2 | 3   | 3,2         | 3,1 | 2,9 | 3             | 2,9 |     | 2,4         | 2,4 |     | 18 |
| 20 | 2             | 2   | 2   | 3,2           | 3   | 2,9 | 3,1         | 2,9 | 2,8 | 2,9           | 2,8 | 2,7 | 2,3         | 2,3 | 2,3 | 20 |
| 22 | 1,8           | 1,8 | 1,8 | 3             | 2,8 | 2,7 | 2,9         | 2,8 | 2,7 | 2,8           | 2,7 | 2,6 | 2,2         | 2,2 | 2,2 | 22 |
| 24 | 1,7           | 1,7 | 1,7 | 2,8           | 2,7 | 2,6 | 2,8         | 2,6 | 2,5 | 2,7           | 2,5 | 2,5 | 2,1         | 2,1 | 2,1 | 24 |
| 26 | 1,6           | 1,6 | 1,6 | 2,7           | 2,6 | 2,5 | 2,7         | 2,5 | 2,4 | 2,6           | 2,4 | 2,4 | 2           | 2   | 1,9 | 26 |
| 28 | 1,5           | 1,5 | 1,5 | 2,6           | 2,4 | 2,3 | 2,5         | 2,4 | 2,3 | 2,4           | 2,3 | 2,3 | 1,9         | 1,9 | 1,9 | 28 |
| 30 | 1,3           | 1,4 | 1,3 | 2,4           | 2,3 | 2,2 | 2,4         | 2,3 | 2,2 | 2,3           | 2,2 | 2,2 | 1,8         | 1,8 | 1,8 | 30 |
| 32 | 1,3           | 1,3 | 1,2 | 2,3           | 2,2 | 2,1 | 2,3         | 2,2 | 2,1 | 2,2           | 2,1 | 2,1 | 1,7         | 1,7 | 1,7 | 32 |
| 34 |               |     |     | 2,2           | 2,1 | 2   | 2,2         | 2,1 | 2   | 2,2           | 2   | 2   | 1,6         | 1,6 | 1,6 | 34 |
| 36 |               |     |     | 2,1           | 2   | 2   | 2,1         | 2   | 1,9 | 2,1           | 2   | 1,9 | 1,5         | 1,5 | 1,5 | 36 |
| 38 |               |     |     | 2             | 1,9 | 1,9 | 2           | 1,9 | 1,9 | 2             | 1,9 | 1,8 | 1,5         | 1,4 | 1,5 | 38 |
| 40 |               |     |     | 1,9           | 1,8 | 1,8 | 1,9         | 1,9 | 1,8 | 1,9           | 1,8 | 1,8 | 1,4         | 1,4 | 1,4 | 40 |
| 42 |               |     |     | 1,8           | 1,8 | 1,7 | 1,9         | 1,8 | 1,7 | 1,8           | 1,8 | 1,7 | 1,3         | 1,3 | 1,3 | 42 |
| 44 |               |     |     | 1,8           | 1,7 | 1,7 | 1,8         | 1,7 | 1,7 | 1,7           | 1,7 | 1,7 | 1,3         | 1,3 | 1,3 | 44 |
| 46 |               |     |     | 1,7           | 1,6 | 1,6 | 1,7         | 1,7 | 1,6 | 1,4           | 1,7 | 1,6 | 1,2         | 1,2 | 1,2 | 46 |
| 48 |               |     |     | 1,6           | 1,6 | 1,6 | 1,6         | 1,6 | 1,6 | 1,2           | 1,4 | 1,5 | 1           | 1,2 | 1,2 | 48 |
| 50 |               |     |     | 1,6           | 1,5 |     | 1,3         | 1,5 | 1,5 | 0,9           | 1,1 | 1,3 |             | 1   | 1,1 | 50 |
| 52 |               |     |     | 1,3           | 1,4 |     | 1,1         | 1,2 |     |               | 0,9 | 1   |             | 0,9 |     | 52 |
| 54 |               |     |     | 1,1           | 1,2 |     | 0,8         | 1   |     |               |     | 0,8 |             |     |     | 54 |
| 56 |               |     |     | 0,9           | 1   |     |             | 0,8 |     |               |     |     |             |     |     | 56 |
| 58 |               |     |     |               | 0,8 |     |             |     |     |               |     |     |             |     |     | 58 |

TAB 1752071 / 1752078 / 1752085

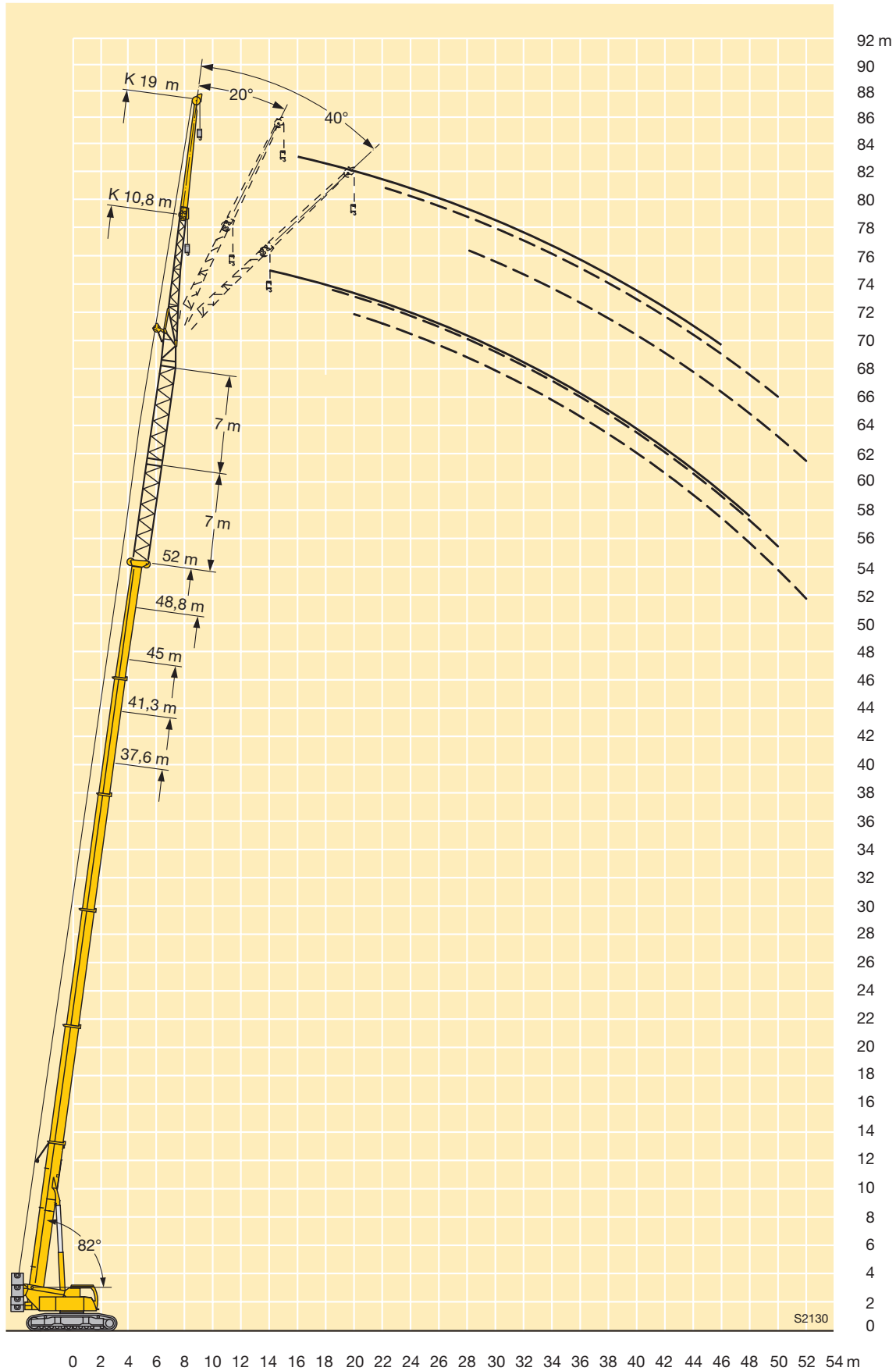
| m  | 11,5 m + 14 m |     |     | 41,3 m + 14 m |     |     | 45 m + 14 m |     |     | 48,8 m + 14 m |     |     | 52 m + 14 m |     |     | m  |
|----|---------------|-----|-----|---------------|-----|-----|-------------|-----|-----|---------------|-----|-----|-------------|-----|-----|----|
|    | 19 m          |     |     | 19 m          |     |     | 19 m        |     |     | 19 m          |     |     | 19 m        |     |     |    |
|    | 0°            | 20° | 40° | 0°            | 20° | 40° | 0°          | 20° | 40° | 0°            | 20° | 40° | 0°          | 20° | 40° |    |
|    | 7             | 2,7 |     |               |     |     |             |     |     |               |     |     |             |     |     |    |
| 8  | 2,6           |     |     |               |     |     |             |     |     |               |     |     |             |     |     | 8  |
| 9  | 2,5           |     |     |               |     |     |             |     |     |               |     |     |             |     |     | 9  |
| 10 | 2,5           |     |     |               |     |     |             |     |     |               |     |     |             |     |     | 10 |
| 12 | 2,3           |     |     | 2,8           |     |     | 2,7         |     |     |               |     |     |             |     |     | 12 |
| 14 | 2,1           | 2,2 |     | 2,7           |     |     | 2,6         |     |     | 2,1           |     |     |             |     |     | 14 |
| 16 | 1,9           | 2   |     | 2,6           |     |     | 2,5         |     |     | 2,1           |     |     | 1,7         |     |     | 16 |
| 18 | 1,8           | 1,8 | 2   | 2,5           |     |     | 2,4         |     |     | 2             |     |     | 1,6         |     |     | 18 |
| 20 | 1,6           | 1,7 | 1,8 | 2,4           | 2,3 |     | 2,3         | 2,2 |     | 2             |     |     | 1,6         |     |     | 20 |
| 22 | 1,5           | 1,6 | 1,6 | 2,3           | 2,2 |     | 2,2         | 2,1 |     | 2             | 1,9 |     | 1,6         | 1,6 |     | 22 |
| 24 | 1,4           | 1,4 | 1,5 | 2,2           | 2,1 | 2   | 2,1         | 2   |     | 2             | 1,9 |     | 1,6         | 1,5 |     | 24 |
| 26 | 1,3           | 1,3 | 1,4 | 2             | 2   | 1,9 | 2           | 1,9 | 1,9 | 1,9           | 1,8 |     | 1,5         | 1,5 |     | 26 |
| 28 | 1,2           | 1,2 | 1,3 | 1,9           | 1,9 | 1,8 | 1,9         | 1,8 | 1,8 | 1,8           | 1,8 | 1,7 | 1,4         | 1,4 | 1,4 | 28 |
| 30 | 1,1           | 1,1 | 1,2 | 1,8           | 1,8 | 1,7 | 1,8         | 1,7 | 1,7 | 1,7           | 1,7 | 1,7 | 1,3         | 1,3 | 1,3 | 30 |
| 32 | 1             | 1,1 | 1,1 | 1,8           | 1,7 | 1,7 | 1,7         | 1,7 | 1,6 | 1,6           | 1,6 | 1,6 | 1,3         | 1,3 | 1,3 | 32 |
| 34 | 0,9           | 1   | 1   | 1,7           | 1,6 | 1,6 | 1,7         | 1,6 | 1,6 | 1,6           | 1,5 | 1,5 | 1,2         | 1,2 | 1,2 | 34 |
| 36 | 0,9           | 0,9 | 1   | 1,6           | 1,5 | 1,5 | 1,6         | 1,5 | 1,5 | 1,5           | 1,5 | 1,5 | 1,1         | 1,2 | 1,2 | 36 |
| 38 | 0,8           | 0,8 | 0,9 | 1,5           | 1,5 | 1,5 | 1,5         | 1,5 | 1,4 | 1,5           | 1,4 | 1,4 | 1,1         | 1,1 | 1,1 | 38 |
| 40 |               | 0,8 |     | 1,4           | 1,4 | 1,4 | 1,4         | 1,4 | 1,4 | 1,4           | 1,4 | 1,4 | 1           | 1   | 1,1 | 40 |
| 42 |               |     |     | 1,4           | 1,3 | 1,3 | 1,4         | 1,3 | 1,3 | 1,4           | 1,3 | 1,3 | 1           | 1   | 1   | 42 |
| 44 |               |     |     | 1,3           | 1,3 | 1,3 | 1,3         | 1,3 | 1,3 | 1,3           | 1,3 | 1,3 | 0,9         | 0,9 | 1   | 44 |
| 46 |               |     |     | 1,3           | 1,2 | 1,2 | 1,3         | 1,2 | 1,2 | 1,3           | 1,2 | 1,2 | 0,9         | 0,9 | 0,9 | 46 |
| 48 |               |     |     | 1,2           | 1,2 | 1,2 | 1,2         | 1,2 | 1,2 | 1,2           | 1,2 | 1,2 | 0,9         | 0,9 | 0,9 | 48 |
| 50 |               |     |     | 1,2           | 1,1 | 1,1 | 1,2         | 1,1 | 1,1 | 1             | 1,1 | 1,1 | 0,8         | 0,8 | 0,8 | 50 |
| 52 |               |     |     | 1,1           | 1,1 | 1,1 | 1,1         | 1,1 | 1,1 | 0,8           | 1,1 | 1,1 |             | 0,8 |     | 52 |
| 54 |               |     |     | 1,1           | 1   | 1   | 1           | 1   | 1,1 | 1,1           | 0,9 | 1,1 |             |     |     | 54 |
| 56 |               |     |     | 1             | 1   | 1   | 0,8         | 1   | 1   |               | 0,9 |     |             |     |     | 56 |
| 58 |               |     |     | 0,9           | 1   |     |             | 0,9 | 1   |               |     |     |             |     |     | 58 |
| 60 |               |     |     |               | 0,9 |     |             | 0,8 |     |               |     |     |             |     |     | 60 |

TAB 1752071 / 1752078 / 1752085

# Hubhöhen

## Lifting heights

Hauteurs de levage • Altezze di sollevamento  
Alturas de elevación • Высота подъема



# Traglasten an der hydraulisch verstellbaren Klappspitze mit verlängertem Teleskopausleger

## Lifting capacities on the hydraulically variable folding jib with boom extension

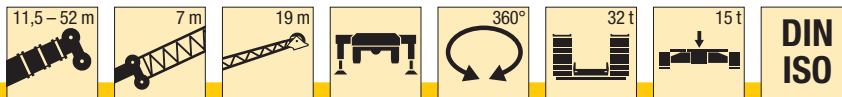
Forces de levage à la fléchette pliante à variation hydraulique avec télescope rallongé · Portate del falcone regolabile idraulicamente con braccio telescopico allungato · Tablas de carga en el plumin hidráulicamente regulable con prolongación de pluma telescópica · Грузоподъемность на управляемом откидном удлинителе телескопической стрелы со вставкой



**Vorläufig**  
Préliminaire · Provisorio  
Provisional · Временно  
Preliminary

| m  | 11,5 m + 7 m |     |     | 41,3 m + 7 m |     |     | 45 m + 7 m |     |     | 48,8 m + 7 m |     |     | 52 m + 7 m |     |     | m  |
|----|--------------|-----|-----|--------------|-----|-----|------------|-----|-----|--------------|-----|-----|------------|-----|-----|----|
|    | 10,8 m       |     |     | 10,8 m       |     |     | 10,8 m     |     |     | 10,8 m       |     |     | 10,8 m     |     |     |    |
|    | 0°           | 20° | 40° | 0°           | 20° | 40° | 0°         | 20° | 40° | 0°           | 20° | 40° | 0°         | 20° | 40° |    |
| 5  | 5,1          |     |     |              |     |     |            |     |     |              |     |     |            |     |     | 5  |
| 6  | 4,9          |     |     |              |     |     |            |     |     |              |     |     |            |     |     | 6  |
| 7  | 4,6          |     |     |              |     |     |            |     |     |              |     |     |            |     |     | 7  |
| 8  | 4,4          | 4,4 |     | 5,8          |     |     |            |     |     |              |     |     |            |     |     | 8  |
| 9  | 4,2          | 4,1 |     | 5,7          |     |     | 5,3        |     |     |              |     |     |            |     |     | 9  |
| 10 | 3,9          | 3,9 |     | 5,5          |     |     | 5,2        |     |     | 4,8          |     |     |            |     |     | 10 |
| 12 | 3,5          | 3,5 | 3,5 | 5,2          | 4,9 |     | 4,9        |     |     | 4,6          |     |     | 3,9        |     |     | 12 |
| 14 | 3,2          | 3,2 | 3,2 | 5            | 4,6 |     | 4,7        | 4,4 |     | 4,4          | 4,2 |     | 3,7        |     |     | 14 |
| 16 | 2,9          | 2,9 | 2,9 | 4,7          | 4,3 | 4   | 4,5        | 4,2 | 4   | 4,3          | 4   |     | 3,5        | 3,4 |     | 16 |
| 18 | 2,7          | 2,7 | 2,7 | 4,5          | 4,1 | 3,8 | 4,3        | 4   | 3,8 | 4,1          | 3,9 | 3,7 | 3,3        | 3,2 | 3,1 | 18 |
| 20 | 2,5          | 2,5 | 2,5 | 4,2          | 3,9 | 3,7 | 4,1        | 3,8 | 3,6 | 3,9          | 3,7 | 3,5 | 3,2        | 3,1 | 3   | 20 |
| 22 | 2,3          | 2,3 | 2,3 | 4            | 3,7 | 3,5 | 3,9        | 3,7 | 3,4 | 3,8          | 3,5 | 3,4 | 3          | 2,9 | 2,8 | 22 |
| 24 | 2,1          | 2,1 | 2,1 | 3,8          | 3,5 | 3,3 | 3,7        | 3,5 | 3,3 | 3,6          | 3,4 | 3,2 | 2,9        | 2,8 | 2,7 | 24 |
| 26 | 1,8          | 1,9 |     | 3,6          | 3,4 | 3,2 | 3,6        | 3,3 | 3,2 | 3,4          | 3,3 | 3,1 | 2,7        | 2,6 | 2,6 | 26 |
| 28 |              |     |     | 3,4          | 3,2 | 3,1 | 3,4        | 3,2 | 3   | 3,3          | 3,1 | 3   | 2,6        | 2,5 | 2,5 | 28 |
| 30 |              |     |     | 3,3          | 3,1 | 2,9 | 3,3        | 3,1 | 2,9 | 3,2          | 3   | 2,9 | 2,5        | 2,4 | 2,3 | 30 |
| 32 |              |     |     | 3,1          | 3   | 2,8 | 3,1        | 3   | 2,8 | 3,1          | 2,9 | 2,8 | 2,4        | 2,3 | 2,2 | 32 |
| 34 |              |     |     | 3            | 2,8 | 2,7 | 3          | 2,8 | 2,7 | 2,9          | 2,8 | 2,7 | 2,3        | 2,2 | 2,1 | 34 |
| 36 |              |     |     | 2,8          | 2,7 | 2,6 | 2,9        | 2,7 | 2,6 | 2,8          | 2,7 | 2,6 | 2,2        | 2,1 | 2,1 | 36 |
| 38 |              |     |     | 2,7          | 2,6 | 2,6 | 2,8        | 2,7 | 2,6 | 2,7          | 2,6 | 2,5 | 2,1        | 2   | 2   | 38 |
| 40 |              |     |     | 2,6          | 2,6 | 2,5 | 2,7        | 2,6 | 2,5 | 2,5          | 2,6 | 2,5 | 2          | 1,9 | 1,9 | 40 |
| 42 |              |     |     | 2,5          | 2,5 | 2,4 | 2,5        | 2,5 | 2,4 | 2,2          | 2,4 | 2,4 | 1,9        | 1,9 | 1,8 | 42 |
| 44 |              |     |     | 2,4          | 2,4 | 2,3 | 2,2        | 2,4 | 2,4 | 1,8          | 2,1 | 2,2 | 1,7        | 1,8 | 1,8 | 44 |
| 46 |              |     |     | 2,1          | 2,2 |     | 1,9        | 2   | 2,1 | 1,5          | 1,7 | 1,9 | 1,4        | 1,6 | 1,7 | 46 |
| 48 |              |     |     | 1,8          | 2   |     | 1,6        | 1,7 | 1,8 | 1,2          | 1,4 | 1,5 | 1,2        | 1,4 | 1,5 | 48 |
| 50 |              |     |     | 1,6          | 1,7 |     | 1,3        | 1,5 |     | 1            | 1,2 | 1,2 | 0,9        | 1,1 | 1,2 | 50 |
| 52 |              |     |     | 1,3          | 1,4 |     | 1,1        | 1,2 |     |              | 0,9 | 1   |            | 0,9 | 0,9 | 52 |
| 54 |              |     |     | 1,1          | 1,2 |     | 0,9        | 1   |     |              |     |     |            |     |     | 54 |

TAB 1752092 / 1752099 / 1752106



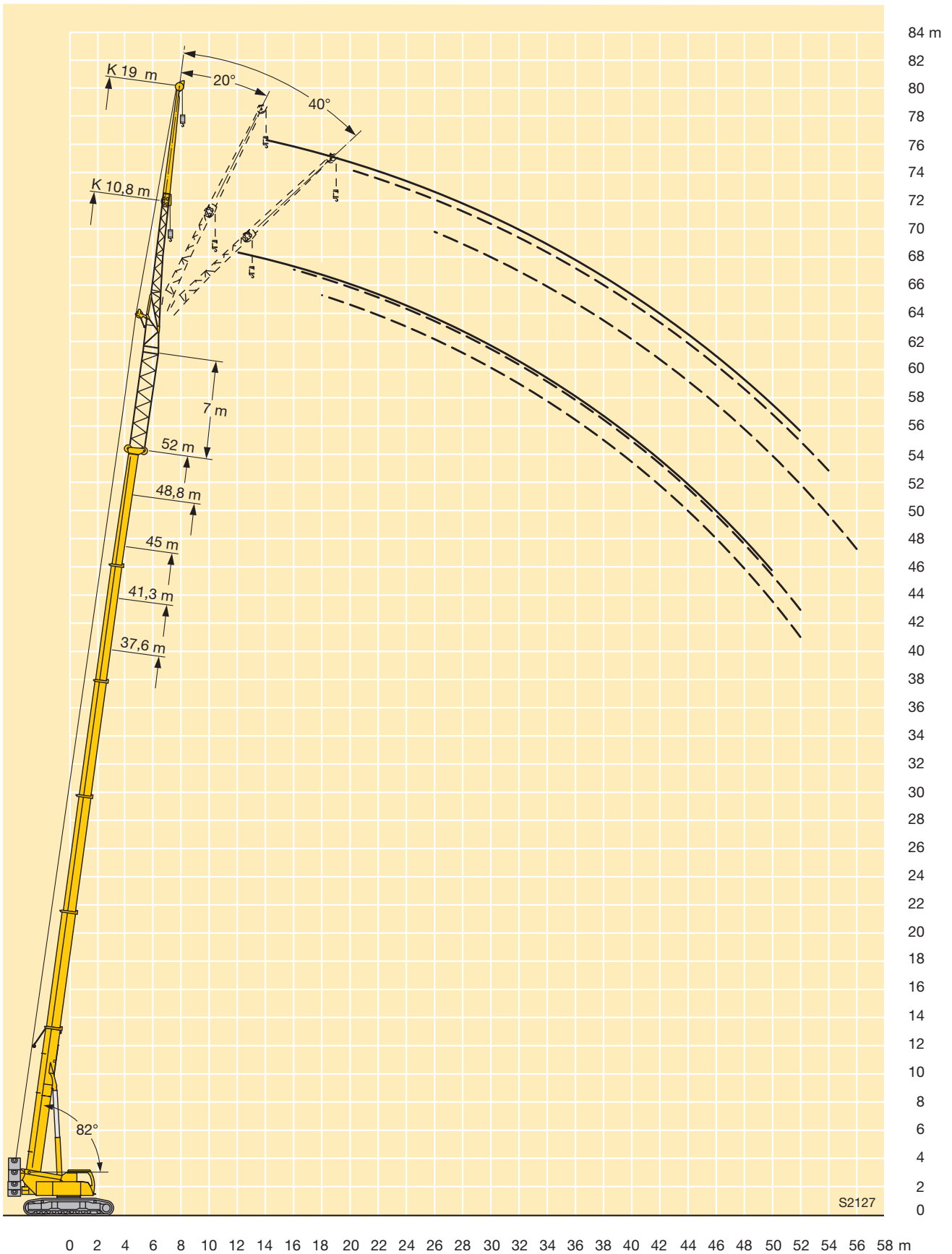
**Vorläufig**  
Préliminaire · Provisorio  
Provisional · Временно  
Preliminary

| m  | 11,5 m + 7 m |     |     | 41,3 m + 7 m |     |     | 45 m + 7 m |     |     | 48,8 m + 7 m |     |     | 52 m + 7 m |     |     | m  |
|----|--------------|-----|-----|--------------|-----|-----|------------|-----|-----|--------------|-----|-----|------------|-----|-----|----|
|    | 19 m         |     |     | 19 m         |     |     | 19 m       |     |     | 19 m         |     |     | 19 m       |     |     |    |
|    | 0°           | 20° | 40° | 0°           | 20° | 40° | 0°         | 20° | 40° | 0°           | 20° | 40° | 0°         | 20° | 40° |    |
| 7  | 3,5          |     |     |              |     |     |            |     |     |              |     |     |            |     |     | 7  |
| 8  | 3,4          |     |     |              |     |     |            |     |     |              |     |     |            |     |     | 8  |
| 9  | 3,3          |     |     | 3,7          |     |     |            |     |     |              |     |     |            |     |     | 9  |
| 10 | 3,1          |     |     | 3,7          |     |     | 3,5        |     |     |              |     |     |            |     |     | 10 |
| 12 | 2,9          |     |     | 3,7          |     |     | 3,5        |     |     | 3,3          |     |     |            |     |     | 12 |
| 14 | 2,6          | 2,7 |     | 3,5          |     |     | 3,4        |     |     | 3,2          |     |     | 2,7        |     |     | 14 |
| 16 | 2,4          | 2,5 |     | 3,4          |     |     | 3,3        |     |     | 3,1          |     |     | 2,6        |     |     | 16 |
| 18 | 2,3          | 2,3 | 2,4 | 3,3          | 3   |     | 3,1        | 2,9 |     | 3            |     |     | 2,4        |     |     | 18 |
| 20 | 2,1          | 2,1 | 2,2 | 3,1          | 2,9 |     | 3          | 2,8 |     | 2,9          | 2,7 |     | 2,3        | 2,3 |     | 20 |
| 22 | 1,9          | 2   | 2   | 3            | 2,7 | 2,5 | 2,9        | 2,7 |     | 2,8          | 2,6 |     | 2,2        | 2,2 |     | 22 |
| 24 | 1,8          | 1,8 | 1,9 | 2,8          | 2,6 | 2,5 | 2,8        | 2,6 | 2,5 | 2,7          | 2,5 | 2,3 | 2,1        | 2,1 |     | 24 |
| 26 | 1,7          | 1,7 | 1,8 | 2,7          | 2,5 | 2,4 | 2,7        | 2,5 | 2,4 | 2,6          | 2,4 | 2,3 | 2          | 2   | 2   | 26 |
| 28 | 1,6          | 1,6 | 1,7 | 2,6          | 2,4 | 2,3 | 2,5        | 2,4 | 2,3 | 2,5          | 2,3 | 2,2 | 1,9        | 1,9 | 1,9 | 28 |
| 30 | 1,5          | 1,5 | 1,6 | 2,5          | 2,3 | 2,2 | 2,4        | 2,3 | 2,2 | 2,4          | 2,2 | 2,1 | 1,9        | 1,8 | 1,8 | 30 |
| 32 | 1,4          | 1,4 | 1,5 | 2,4          | 2,2 | 2,1 | 2,3        | 2,2 | 2,1 | 2,3          | 2,1 | 2,1 | 1,8        | 1,7 | 1,8 | 32 |
| 34 | 1,3          | 1,4 |     | 2,3          | 2,1 | 2   | 2,3        | 2,1 | 2   | 2,2          | 2,1 | 2   | 1,7        | 1,7 | 1,7 | 34 |
| 36 |              |     |     | 2,2          | 2   | 2   | 2,2        | 2   | 2   | 2,1          | 2   | 1,9 | 1,6        | 1,6 | 1,6 | 36 |
| 38 |              |     |     | 2,1          | 2   | 1,9 | 2,1        | 2   | 1,9 | 2,1          | 1,9 | 1,9 | 1,6        | 1,5 | 1,6 | 38 |
| 40 |              |     |     | 2            | 1,9 | 1,9 | 2          | 1,9 | 1,8 | 2            | 1,9 | 1,8 | 1,5        | 1,5 | 1,5 | 40 |
| 42 |              |     |     | 1,9          | 1,8 | 1,8 | 1,9        | 1,8 | 1,8 | 1,9          | 1,8 | 1,8 | 1,4        | 1,4 | 1,4 | 42 |
| 44 |              |     |     | 1,9          | 1,8 | 1,7 | 1,9        | 1,8 | 1,7 | 1,9          | 1,8 | 1,7 | 1,4        | 1,4 | 1,4 | 44 |
| 46 |              |     |     | 1,8          | 1,7 | 1,7 | 1,8        | 1,7 | 1,7 | 1,7          | 1,7 | 1,7 | 1,3        | 1,3 | 1,3 | 46 |
| 48 |              |     |     | 1,7          | 1,7 | 1,7 | 1,8        | 1,7 | 1,7 | 1,4          | 1,7 | 1,6 | 1,3        | 1,3 | 1,3 | 48 |
| 50 |              |     |     | 1,7          | 1,6 | 1,6 | 1,6        | 1,6 | 1,6 | 1,2          | 1,6 | 1,6 | 1,1        | 1,2 | 1,2 | 50 |
| 52 |              |     |     | 1,6          | 1,6 | 1,6 | 1,3        | 1,6 | 1,6 | 1            | 1,3 | 1,5 | 0,8        | 1,2 | 1,2 | 52 |
| 54 |              |     |     | 1,4          | 1,5 |     | 1,1        | 1,4 | 1,5 | 0,8          | 1,1 | 1,2 |            | 1   | 1,2 | 54 |
| 56 |              |     |     | 1,2          | 1,3 |     | 0,9        | 1,1 | 1,2 |              | 0,8 | 1   |            |     | 0,9 | 56 |
| 58 |              |     |     | 1            | 1,1 |     |            | 0,9 |     |              |     |     |            |     |     | 58 |
| 60 |              |     |     | 0,8          | 0,9 |     |            |     |     |              |     |     |            |     |     | 60 |

TAB 1752092 / 1752099 / 1752106



**Hubhöhen**  
**Lifting heights**  
 Hauteurs de levage • Altezze di sollevamento  
 Alturas de elevación • Высота подъема



# Traglasten an der hydraulisch verstellbaren Klappspitze mit verlängertem Teleskopausleger

## Lifting capacities on the hydraulically variable folding jib with boom extension

Forces de levage à la fléchette pliante à variation hydraulique avec télescope rallongé · Portate del falcone regolabile idraulicamente con braccio telescopico allungato · Tablas de carga en el plumín hidráulicamente regulable con prolongación de pluma telescópica · Грузоподъемность на управляемом откидном удлинителе телескопической стрелы со вставкой



**Vorläufig**  
Préliminaire · Provisorio  
Provisional · Временно  
**Preliminary**

| m  | 11,5 m + 14 m |     |     | 41,3 m + 14 m |     |     | 45 m + 14 m |     |     | 48,8 m + 14 m |     |     | 52 m + 14 m |     |     | m  |
|----|---------------|-----|-----|---------------|-----|-----|-------------|-----|-----|---------------|-----|-----|-------------|-----|-----|----|
|    | 10,8 m        |     |     | 10,8 m        |     |     | 10,8 m      |     |     | 10,8 m        |     |     | 10,8 m      |     |     |    |
|    | 0°            | 20° | 40° | 0°            | 20° | 40° | 0°          | 20° | 40° | 0°            | 20° | 40° | 0°          | 20° | 40° |    |
| 5  | 3,9           |     |     |               |     |     |             |     |     |               |     |     |             |     |     | 5  |
| 6  | 3,7           |     |     |               |     |     |             |     |     |               |     |     |             |     |     | 6  |
| 7  | 3,5           |     |     |               |     |     |             |     |     |               |     |     |             |     |     | 7  |
| 8  | 3,4           |     |     |               |     |     |             |     |     |               |     |     |             |     |     | 8  |
| 9  | 3,2           | 3,3 |     |               |     |     |             |     |     |               |     |     |             |     |     | 9  |
| 10 | 3,1           | 3,1 |     | 4             |     |     |             |     |     |               |     |     |             |     |     | 10 |
| 12 | 2,8           | 2,8 | 2,9 | 3,8           |     |     | 3,7         |     |     | 3             |     |     |             |     |     | 12 |
| 14 | 2,5           | 2,5 | 2,6 | 3,6           | 3,5 |     | 3,5         |     |     | 3             |     |     | 2,4         |     |     | 14 |
| 16 | 2,3           | 2,3 | 2,3 | 3,4           | 3,3 |     | 3,3         | 3,2 |     | 3             | 3   |     | 2,3         |     |     | 16 |
| 18 | 2,1           | 2,1 | 2,1 | 3,3           | 3,1 | 3   | 3,2         | 3   | 2,9 | 3             | 2,9 |     | 2,3         | 2,3 |     | 18 |
| 20 | 1,9           | 1,9 | 1,9 | 3,1           | 2,9 | 2,8 | 3           | 2,8 | 2,8 | 2,8           | 2,7 | 2,6 | 2,3         | 2,2 | 2,2 | 20 |
| 22 | 1,8           | 1,8 | 1,8 | 2,9           | 2,8 | 2,7 | 2,8         | 2,7 | 2,6 | 2,7           | 2,6 | 2,5 | 2,1         | 2,1 | 2,1 | 22 |
| 24 | 1,6           | 1,6 | 1,6 | 2,8           | 2,6 | 2,5 | 2,7         | 2,6 | 2,5 | 2,6           | 2,5 | 2,4 | 2           | 2   | 2   | 24 |
| 26 | 1,5           | 1,5 | 1,5 | 2,6           | 2,5 | 2,4 | 2,6         | 2,4 | 2,4 | 2,5           | 2,4 | 2,3 | 1,9         | 1,9 | 1,9 | 26 |
| 28 | 1,4           | 1,4 | 1,4 | 2,5           | 2,4 | 2,3 | 2,5         | 2,3 | 2,3 | 2,4           | 2,3 | 2,2 | 1,8         | 1,8 | 1,8 | 28 |
| 30 | 1,3           | 1,3 | 1,3 | 2,4           | 2,2 | 2,2 | 2,3         | 2,2 | 2,2 | 2,3           | 2,2 | 2,1 | 1,7         | 1,7 | 1,7 | 30 |
| 32 | 1,2           | 1,2 | 1,1 | 2,2           | 2,1 | 2,1 | 2,2         | 2,1 | 2,1 | 2,2           | 2,1 | 2   | 1,6         | 1,6 | 1,6 | 32 |
| 34 |               |     |     | 2,1           | 2   | 2   | 2,1         | 2   | 2   | 2,1           | 2   | 1,9 | 1,6         | 1,5 | 1,5 | 34 |
| 36 |               |     |     | 2             | 1,9 | 1,9 | 2           | 1,9 | 1,9 | 2             | 1,9 | 1,9 | 1,5         | 1,5 | 1,5 | 36 |
| 38 |               |     |     | 1,9           | 1,9 | 1,8 | 1,9         | 1,9 | 1,8 | 1,9           | 1,8 | 1,8 | 1,4         | 1,4 | 1,4 | 38 |
| 40 |               |     |     | 1,9           | 1,8 | 1,7 | 1,9         | 1,8 | 1,8 | 1,8           | 1,8 | 1,7 | 1,3         | 1,3 | 1,3 | 40 |
| 42 |               |     |     | 1,8           | 1,7 | 1,7 | 1,8         | 1,7 | 1,7 | 1,8           | 1,7 | 1,7 | 1,3         | 1,3 | 1,3 | 42 |
| 44 |               |     |     | 1,7           | 1,6 | 1,6 | 1,7         | 1,7 | 1,6 | 1,6           | 1,6 | 1,6 | 1,2         | 1,2 | 1,2 | 44 |
| 46 |               |     |     | 1,6           | 1,6 | 1,6 | 1,7         | 1,6 | 1,6 | 1,6           | 1,6 | 1,6 | 1,2         | 1,1 | 1,1 | 46 |
| 48 |               |     |     | 1,6           | 1,5 | 1,5 | 1,5         | 1,5 | 1,5 | 1,1           | 1,3 | 1,4 | 0,9         | 1,1 | 1,1 | 48 |
| 50 |               |     |     | 1,5           | 1,5 |     | 1,2         | 1,4 | 1,5 | 0,8           | 1   | 1,1 |             | 0,9 | 1   | 50 |
| 52 |               |     |     | 1,2           | 1,4 |     | 1           | 1,1 |     |               | 0,8 | 0,9 |             |     |     | 52 |
| 54 |               |     |     | 1             | 1,1 |     |             | 0,9 |     |               |     |     |             |     |     | 54 |
| 56 |               |     |     | 0,8           | 0,9 |     |             |     |     |               |     |     |             |     |     | 56 |

TAB 1752113 / 1752120 / 1752127



**Vorläufig**  
Préliminaire · Provisorio  
Provisional · Временно  
**Preliminary**

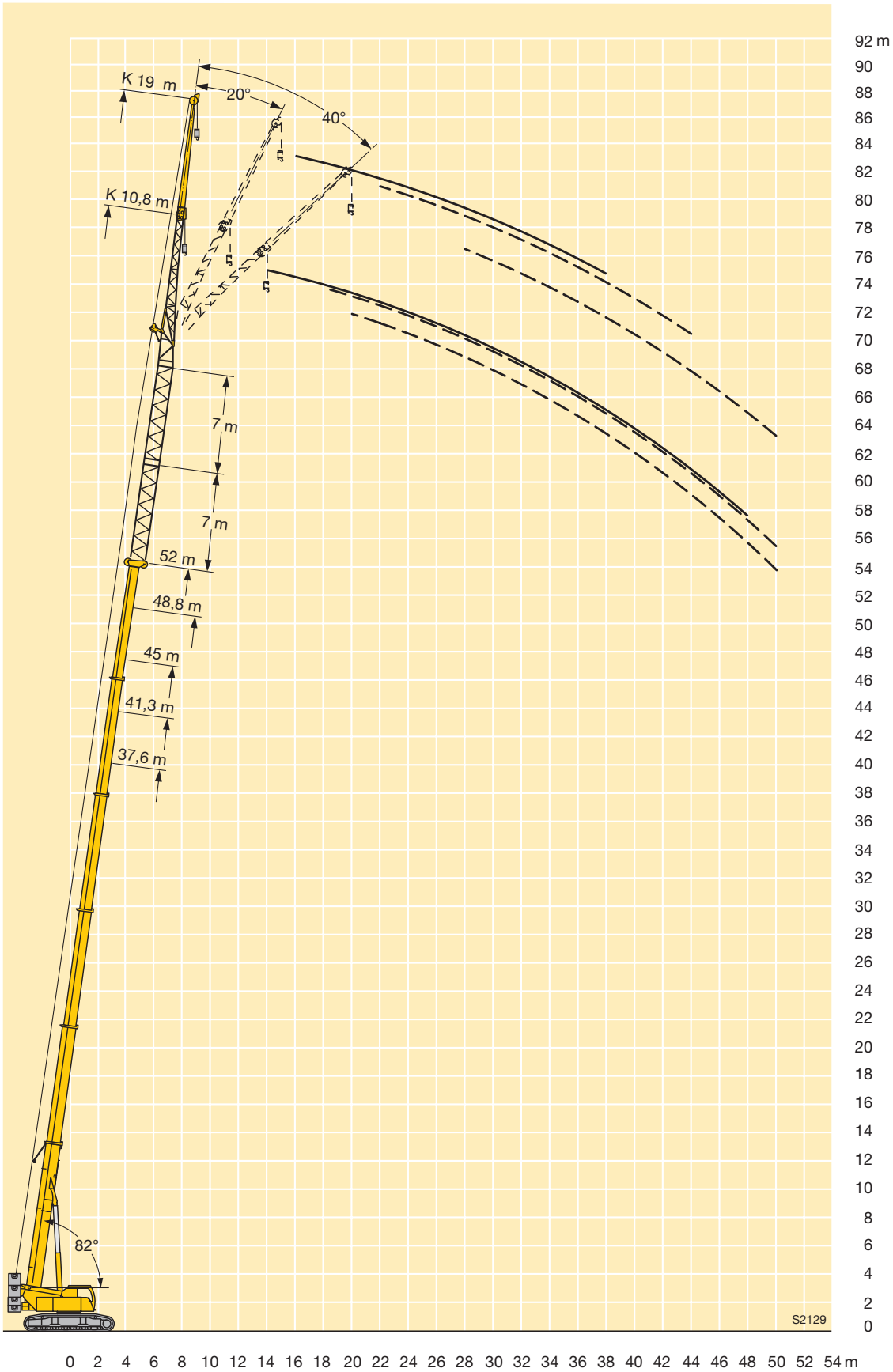
| m  | 11,5 m + 14 m |     |     | 41,3 m + 14 m |     |     | 45 m + 14 m |     |     | 48,8 m + 14 m |     |     | 52 m + 14 m |     |     | m  |
|----|---------------|-----|-----|---------------|-----|-----|-------------|-----|-----|---------------|-----|-----|-------------|-----|-----|----|
|    | 19 m          |     |     | 19 m          |     |     | 19 m        |     |     | 19 m          |     |     | 19 m        |     |     |    |
|    | 0°            | 20° | 40° | 0°            | 20° | 40° | 0°          | 20° | 40° | 0°            | 20° | 40° | 0°          | 20° | 40° |    |
| 7  | 2,7           |     |     |               |     |     |             |     |     |               |     |     |             |     |     | 7  |
| 8  | 2,6           |     |     |               |     |     |             |     |     |               |     |     |             |     |     | 8  |
| 9  | 2,5           |     |     |               |     |     |             |     |     |               |     |     |             |     |     | 9  |
| 10 | 2,4           |     |     |               |     |     |             |     |     |               |     |     |             |     |     | 10 |
| 12 | 2,2           |     |     | 2,8           |     |     | 2,6         |     |     |               |     |     |             |     |     | 12 |
| 14 | 2             | 2,2 |     | 2,7           |     |     | 2,5         |     |     | 2             |     |     |             |     |     | 14 |
| 16 | 1,9           | 2   |     | 2,5           |     |     | 2,4         |     |     | 2             |     |     | 1,6         |     |     | 16 |
| 18 | 1,7           | 1,8 | 1,9 | 2,4           |     |     | 2,3         |     |     | 1,9           |     |     | 1,5         |     |     | 18 |
| 20 | 1,6           | 1,7 | 1,8 | 2,3           | 2,2 |     | 2,2         | 2,2 |     | 1,9           |     |     | 1,5         |     |     | 20 |
| 22 | 1,5           | 1,5 | 1,6 | 2,2           | 2,1 |     | 2,1         | 2,1 |     | 1,9           | 1,9 |     | 1,5         | 1,6 |     | 22 |
| 24 | 1,3           | 1,4 | 1,5 | 2,1           | 2   | 2   | 2           | 2   |     | 1,9           | 1,9 |     | 1,5         | 1,5 |     | 24 |
| 26 | 1,2           | 1,3 | 1,4 | 2             | 1,9 | 1,9 | 1,9         | 1,9 | 1,8 | 1,9           | 1,8 |     | 1,4         | 1,4 |     | 26 |
| 28 | 1,1           | 1,2 | 1,3 | 1,9           | 1,8 | 1,8 | 1,8         | 1,8 | 1,7 | 1,8           | 1,7 | 1,7 | 1,4         | 1,4 | 1,4 | 28 |
| 30 | 1,1           | 1,1 | 1,2 | 1,8           | 1,7 | 1,7 | 1,8         | 1,7 | 1,7 | 1,7           | 1,6 | 1,6 | 1,3         | 1,3 | 1,3 | 30 |
| 32 | 1             | 1   | 1,1 | 1,7           | 1,6 | 1,6 | 1,7         | 1,6 | 1,6 | 1,6           | 1,6 | 1,5 | 1,2         | 1,2 | 1,2 | 32 |
| 34 | 0,9           | 0,9 | 1   | 1,6           | 1,6 | 1,5 | 1,6         | 1,5 | 1,5 | 1,5           | 1,5 | 1,5 | 1,1         | 1,2 | 1,2 | 34 |
| 36 | 0,8           |     | 0,9 | 1,5           | 1,5 | 1,5 | 1,5         | 1,5 | 1,5 | 1,5           | 1,4 | 1,4 | 1,1         | 1,1 | 1,1 | 36 |
| 38 | 0,8           |     | 0,8 | 1,5           | 1,4 | 1,4 | 1,5         | 1,4 | 1,4 | 1,4           | 1,4 | 1,4 | 1           | 1,1 | 1,1 | 38 |
| 40 | 0,8           |     |     | 1,4           | 1,4 | 1,4 | 1,4         | 1,3 | 1,3 | 1,4           | 1,3 | 1,3 | 1           | 1   | 1   | 40 |
| 42 |               |     |     | 1,3           | 1,3 | 1,3 | 1,3         | 1,3 | 1,3 | 1,3           | 1,3 | 1,3 |             | 1   | 1   | 42 |
| 44 |               |     |     | 1,3           | 1,2 | 1,2 | 1,3         | 1,2 | 1,2 | 1,3           | 1,2 | 1,2 |             | 0,9 | 1   | 44 |
| 46 |               |     |     | 1,2           | 1,2 | 1,2 | 1,2         | 1,2 | 1,2 | 1,2           | 1,2 | 1,2 |             |     | 0,9 | 46 |
| 48 |               |     |     | 1,2           | 1,1 | 1,1 | 1,2         | 1,1 | 1,1 | 1,2           | 1,1 | 1,1 |             |     | 0,8 | 48 |
| 50 |               |     |     | 1,1           | 1,1 | 1,1 | 1,1         | 1,1 | 1,1 | 0,9           | 1,1 | 1,1 |             |     | 0,8 | 50 |
| 52 |               |     |     | 1,1           | 1   | 1   | 1,1         | 1   | 1   |               | 1   | 1   |             |     |     | 52 |
| 54 |               |     |     | 1             | 1   | 1   | 0,9         | 1   | 1   |               |     | 0,9 |             |     |     | 54 |
| 56 |               |     |     | 1             | 0,9 | 1   |             | 1   | 1   |               |     |     |             |     |     | 56 |
| 58 |               |     |     | 0,8           | 0,9 |     |             | 0,8 | 0,9 |               |     |     |             |     |     | 58 |
| 60 |               |     |     |               | 0,8 |     |             |     |     |               |     |     |             |     |     | 60 |

TAB 1752113 / 1752120 / 1752127

# Hubhöhen

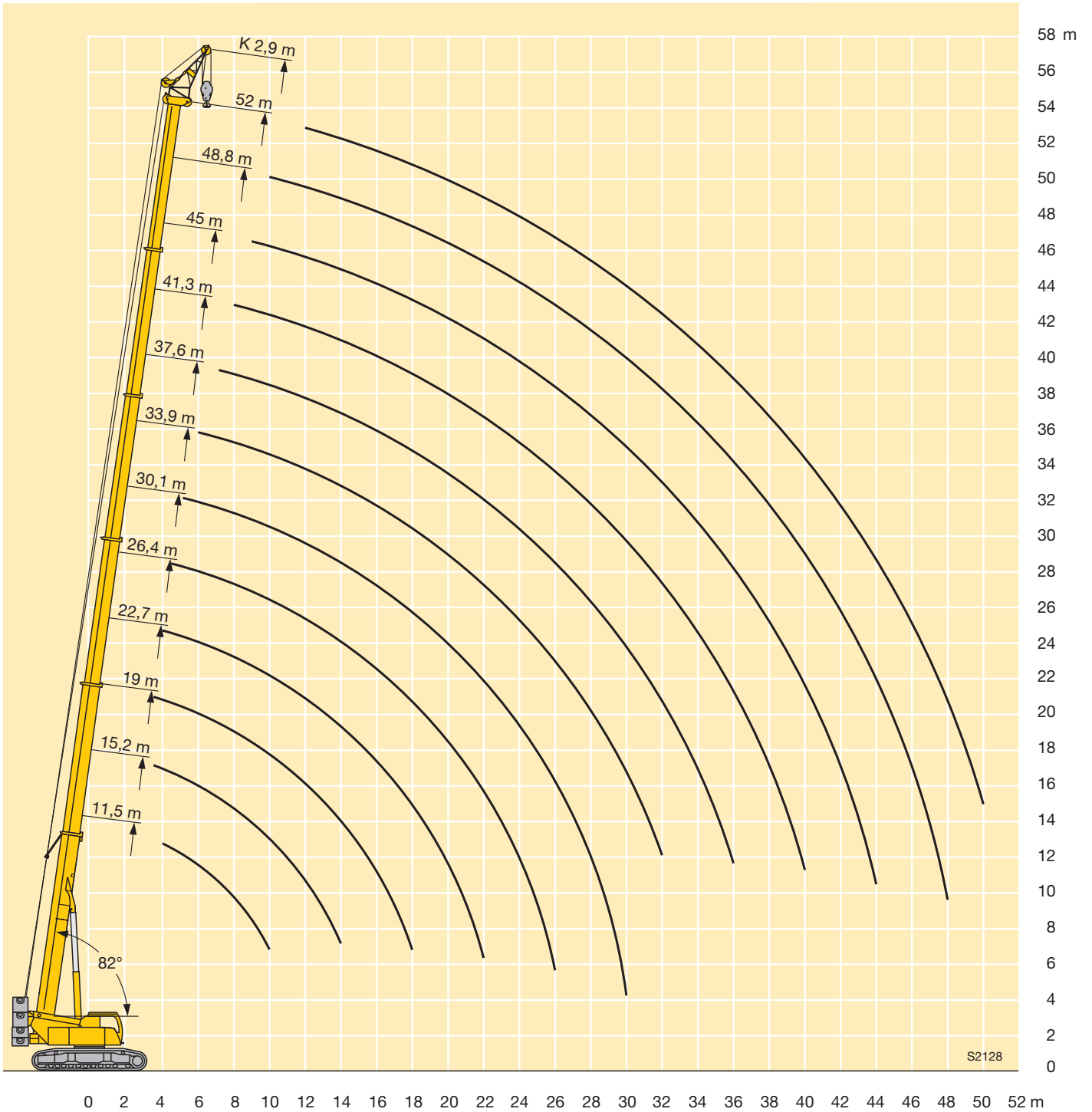
## Lifting heights

Hauteurs de levage • Altezze di sollevamento  
Alturas de elevación • Высота подъема





**Hubhöhen**  
**Lifting heights**  
 Hauteurs de levage • Altezze di sollevamento  
 Alturas de elevación • Высота подъема



## Technische Beschreibung

### Technical description

Description techniques • Descrizione tecnica

Descripción técnica • Техническое описание

## Raupenfahrwerk

|                       |   |
|-----------------------|---|
| <b>Rahmen</b>         | Verwindungssteife Kastenkonstruktion, bestehend aus Raupenmittelteil und zwei Raupenträgern. Die Raupenträger können von den teleskopierbaren Holmen abmontiert werden. Hydraulische Spurweitenverstellung.   |
| <b>Laufwerk</b>       | Wartungsfreies, Raupenlaufwerk mit 900 mm breiten 3-Steg-Bodenplatten.  |
| <b>Fahrtrieb</b>      | Pro Raupenträger ein hydraulischer Fahrtrieb bestehend aus Axialkolben-Verstellmotor, Planetengetriebe mit federbelasteter hydraulisch löfbarer Fahrwerksbremse. Die Raupenkettens sind synchron sowie unabhängig und gegenläufig zueinander steuerbar.<br>Fahrgeschwindigkeit: 0 – 2,8 km/h. |
| <b>Zentralballast</b> | 15 t, Einhängeklötze à 7,5 t, Befestigung am Raupenmittelteil.  |

## Kranoberwagen

|                                 |   |
|---------------------------------|---|
| <b>Rahmen</b>                   | Eigengefertigte, gewichtsoptimierte und verwindungssteife Schweißkonstruktion aus hochfestem Feinkorn-Baustahl. Als Verbindungselement zum Raupenfahrwerk dient eine 3-reihige Rollendrehverbindung, die unbegrenztes Drehen ermöglicht.  |
| <b>Kranmotor</b>                | 4-Zylinder-Diesel, Fabrikat Liebherr, Typ D934S A6, wassergekühlt, Leistung 145 kW (197 PS) bei 1800 min <sup>-1</sup> nach EPA/CARB und nach Richtlinie 97/68 EG, Stufe 3, max. Drehmoment 920 Nm bei 1100 min <sup>-1</sup> – 1500 min <sup>-1</sup> , Kraftstoffbehälter: 727 l.     |
| <b>Krantrieb</b>                | Diesel-hydraulisch mit 2 Axialkolben-Verstellpumpen mit Servosteuerung und Leistungsregelung, 1 Zahnrad-Doppelpumpe, offene, geregelte Ölkreisläufe. Hydraulikantrieb in Kompaktbauweise direkt am Dieselmotor angeflanscht, komplettes Antriebsaggregat zur Geräuschdämmung gekapselt. |
| <b>Steuerung</b>                | Elektrische „Load Sensing“ Steuerung, 4 Arbeitsbewegungen gleichzeitig steuerbar, zwei 4fach Handsteuerhebel, selbstzentrierend. Über 2 zweifach ansteuerbare Fußpedale wird das Raupenfahrwerk betätigt. Raupenfahrwerk und Kranoberwagen können gleichzeitig gefahren werden.         |
| <b>Hubwerk</b>                  | Axialkolben-Konstantmotor, Liebherr-Seilwinde mit eingebautem Planetengetriebe und federbelasteter Haltebremse.   |
| <b>Wippwerk</b>                 | 1 Differentialzylinder mit Sicherheitsrückschlagventilen.   |
| <b>Drehwerk</b>                 | Axialkolben-Konstantmotor, Planetengetriebe, federbelastete Haltebremse, umschaltbares Drehwerk.  |
| <b>Kranfahrer kabine</b>        | Stahlblech ausführung, voll verzinkt, pulverbeschichtet, mit Sicherheitsverglasung, Bedienungs- und Kontrollelemente, Komfortausstattung. Krankabine nach hinten neigbar.   |
| <b>Sicherheitseinrichtungen</b> | LICCON-Überlastanlage, Testsystem, Hubendbegrenzung, Sicherheitsventile gegen Rohr- und Schlauchbrüche.   |

|                         |  |
|-------------------------|--|
| <b>Teleskopausleger</b> | Beulsichere und verwindungssteife Konstruktion aus hochfestem Feinkorn-Baustahl mit ovalem Auslegerprofil, 1 Anlenkstück und 5 Teleskopteile. Alle Teleskopteile unabhängig voneinander hydraulisch ausschiebbar. Schnelltakt-Teleskopiersystem „Telematik“.<br>5 Stahl-Seilrollen.<br>Auslegerlänge: 11,5 m – 52 m. |
| <b>Ballast</b>          | 26 t   |
| <b>Elektr. Anlage</b>   | Moderne Datenbus-Technik, 24 Volt Gleichstrom, 2 Batterien mit je 170 Ah.  |
| <b>Seitenneigung</b>    | 0,3°, 1,5°, 2,5° und 4° Seitenneigung bei Tabellen für Teleskopausleger und 2,9 m Klappspitze.   |

## Zusatz ausrüstung

|   |  |
|---|--|
| <b>Klappspitze</b>                          | 10,8 m – 19 m lang, unter 0°, 20° oder 40° zum Teleskopausleger anbaubar. Hydraulikzylinder zur Verstellung der Klappspitze von 0° – 40° (Option). |
| <b>Montagespitze</b>                        | 2,9 m mit Stahlseilrollen.   |
| <b>2. Hubwerk</b>                           | Für den 2-Hakenbetrieb oder bei Betrieb mit Klappspitze, wenn Haupthubseil eingesichert bleiben soll.  |
| <b>Zusatzballast</b>                        | 6 t für einen Gesamtballast von 32 t.  |
| <b>Jack-Up Zylinder inkl. Klappkonsolen</b> | Zur Raupendemontage, Tiefladerdurchfahrts- höhe 1,1 m, -breite 3,0 m.  |
| <b>Bodenplatten</b>                         | 900 mm Flachbodenplatten.  |

Weitere Zusatzausrüstung auf Anfrage.

## Crawler travel gear

|                        |   |
|------------------------|---|
| <b>Frame</b>           | Low torsion box construction, consisting of crawler center section and two crawler carriers. The crawler carriers can be removed from the telescoping beams. Hydraulic track width adjustment.  |
| <b>Tracks</b>          | Maintenance free crawler tracks with 900 mm wide triple grouser track pads.   |
| <b>Travel drive</b>    | Per crawler carrier, a hydraulic travel drive consisting of an axial piston motor, planetary gear with spring-loaded hydraulically-releasable travel brake. The crawler chains can be controlled synchronously as well as independently and counter-rotating. Travel speed: 0 – 2.8 km/h. |
| <b>Central ballast</b> | 15 t, placement blocks at 7.5 t each, mounting on crawler center section.   |

## Crane superstructure

|                       |   |
|-----------------------|---|
| <b>Frame</b>          | Self-manufactured, cataphoretic dip-primed weight-optimized and torsion resistant welded design of high-tensile structural steel; linked by a triple-row roller slewing ring to the crawler carrier for continuous rotation.  |
| <b>Crane engine</b>   | 4-cylinder diesel, made by Liebherr, type D934S A6, watercooled, output of 145 kW (197 hp) at 1800 min <sup>-1</sup> acc. to EPA / CARB and to directive 97/68/EC, stage 3, max. torque 920 Nm at 1100 min <sup>-1</sup> – 1500 min <sup>-1</sup> , fuel reservoir: 727 l.                              |
| <b>Crane drive</b>    | Diesel-hydraulic, with 2 axial piston variable displacement pumps, with servo-control and capacity control, 1 double gear pump, open controlled oil circuits. Compact hydraulic drive flanged to the Diesel engine. Drive assembly completely enclosed for noise abatement.                             |
| <b>Control</b>        | Electric “Load Sensing” control, simultaneous operation of 4 working motions, 2 self-centering hand control levers (joy-stick type). The crawler travel gear is operated via the 2 two-way controllable foot pedals. The crawler travel gear and the crane superstructure can be driven simultaneously. |
| <b>Hoist gear</b>     | Axial piston fixed displacement motor, Liebherr hoist drum with integrated planetary gear and spring-loaded static brake.   |
| <b>Luffing gear</b>   | 1 differential ram with safety check valves.  |
| <b>Slewing gear</b>   | Axial piston fixed displacement motor, planetary gear, spring-loaded static brake, slewing gear invertible.   |
| <b>Crane cab</b>      | All-steel construction, entirely galvanized, powder coated, with safety glazing, operating and control instruments, comfortably equipped, cab tiltable backwards.   |
| <b>Safety devices</b> | LICCON safe load indicator, test system hoist limit switch, safety valves to prevent pipe and hose ruptures.  |

|                            |   |
|----------------------------|---|
| <b>Telescopic boom</b>     | Buckling and torsion resistant design of high-tensile structural steel, oviform boom profile, 1 base section and 5 telescopic sections. All telescopic sections hydraulically extendable independent of one another. Rapid-cycle telescoping system “Telematik”. 5 steel cable pulleys. Boom length: 11.5 m – 52 m. |
| <b>Counterweight</b>       | 26 t  |
| <b>Electrical system</b>   | Modern data bus technique, 24 Volt DC, 2 batteries of 170 Ah each.  |
| <b>Lateral inclination</b> | 0.3°, 1.5°, 2.5° and 4° lateral inclination on tables for the telescopic boom and 2.9 m folding jib.  |

## Additional equipment

|  |  |
|--|--|
| <b>Swing-away jib</b>                          | 10.8 m – 19 m long, mountable to the telescopic boom at 0°, 20° or 40°. Hydraulic ram for operating the swing-away jib from 0° – 40° (option). |
| <b>Erection jib</b>                            | 2.9 m with steel cable pulleys.  |
| <b>2<sup>nd</sup> hoist gear</b>               | For two-hook operation or for operation with swing-away jib if the hoist rope shall remain reeved.   |
| <b>Additional counterweight</b>                | 6 t for a total counterweight of 32 t.   |
| <b>Jack-up cylinder incl. folding brackets</b> | For crawler removal, flatbed trailer transit height 1.1 m, flatbed trailer transit width 3.0 m.  |
| <b>Track pads</b>                              | 900 mm flat track pads.  |

Other items of equipment available on request.

## Technische Beschreibung

### Technical description

Description techniques • Descrizione tecnica

Descripción técnica • Техническое описание

## Train de chenilles

|                            |  |
|----------------------------|--|
| <b>Châssis</b>             | Construction en caisson indéformable haute résistance, constitué de la partie centrale du train de roulement et de deux longerons. Les longerons peuvent être démontés des poutres télescopiques. Réglage hydraulique de la voie.  |
| <b>Train de roulement</b>  | Train de roulement sans entretien, muni de tuiles à 3 nervures, de 900 mm de large.  |
| <b>Transmission</b>        | Une transmission hydraulique par longeron, comprenant un moteur à cylindrée variable et pistons axiaux, un réducteur planétaire avec frein à ressort et à déblocage hydraulique. Les chaînes sont synchrones, indépendantes et une commande inversée est possible. Vitesse de translation: 0 – 2,8 km/h. |
| <b>Contrepoids central</b> | 15 t, blocs de suspension de 7,5 t chacun, fixation sur la partie centrale du train de roulement.  |

## Partie tournante

|                                |  |
|--------------------------------|--|
| <b>Cadre</b>                   | Construction soudée résistante à la torsion et optimisée en poids réalisée par Liebherr en acier de construction à grain fin très rigide. Couronne d'orientation à rouleaux à 3 rangées permettant une rotation illimitée sert de pièce de liaison avec le châssis de train de chenilles.  |
| <b>Moteur</b>                  | 4 cylindres Diesel, fabrication Liebherr, type D934S A6, à refroidissement par eau, puissance: 145 KW (197 ch) à 1800 min <sup>-1</sup> selon EPA/CARB et selon directive 97/68 CE, niveau 3, couple maxi: 920 Nm à 1100 min <sup>-1</sup> – 1500 min <sup>-1</sup> , capacité du réservoir de carburant: 727 l.                     |
| <b>Entraînement de la grue</b> | Diesel hydraulique avec 2 pompes à débit variable à pistons axiaux, servocommande et régulation de la puissance, 1 double pompe à engrenages, circuits hydrauliques ouverts et régulés. Entraînement hydraulique compact, accouplé directement au moteur Diesel, mécanisme d'entraînement total fermé pour une bonne insonorisation. |
| <b>Direction</b>               | Direction électrique «Load Sensing», 4 mouvements de travail dirigeable simultanément, deux leviers de commande à 4 positions et à autocentrage. Le train de chenilles est actionné par 2 pédales à double commande. Le train de chenilles et la partie tournante de la grue peuvent être déplacés simultanément.                    |
| <b>Mécanisme de levage</b>     | Moteur à cylindrée constante et à pistons axiaux. Treuil de marque Liebherr équipé d'un engrenage planétaire et d'un frein d'arrêt commandé par ressort.   |
| <b>Mécanisme de relevage</b>   | 1 vérin différentiel avec soupapes de retenu.  |
| <b>Dispositif de rotation</b>  | Moteur à cylindrée constante à pistons axiaux, engrenage planétaire, frein d'arrêt commandé par ressort, mécanisme d'orientation commutable.   |

|                                |  |
|--------------------------------|--|
| <b>Cabine du grutier</b>       | Construction en tôle d'acier entièrement zinguée avec peinture par poudrage et cuisson au four, avec glaces de sécurité, appareils de commande et de contrôle, équipement confortable, cabine inclinable vers l'arrière.   |
| <b>Dispositif de sécurité</b>  | Contrôleur de charge «LICCON», système test limitation de la course pour le levage, soupape de sûreté contre la rupture de tubes et de tuyaux.   |
| <b>Flèche télescopique</b>     | Flèche télescopique en acier à haute résistance à grains fins, à profil ovale, 1 élément de base et 5 éléments télescopiques. Tous les éléments télescopiques indépendamment les uns des autres. Système de télescopage séquentiel rapide «Telematik». 5 poulies de câble en acier. Longueur de flèche: 11,5 m – 52 m. |
| <b>Contrepoids</b>             | 26 t   |
| <b>Installation électrique</b> | Technique moderne de transmission de données par BUS de données. Courant continu 24 Volts, 2 batteries de 170 Ah chacune.  |
| <b>Inclinaison latérale</b>    | Inclinaison latérale de 0,3°, 1,5°, 2,5° et 4° avec les tableaux correspondants à la flèche télescopique et à la fléchette pliante de 2,9 m.   |

## Équipement supplémentaire

|  |  |
|--|--|
| <b>Fléchette pliante</b>                         | Longueur: 10,8 m – 19 m, montable sous un angle de 0°, 20° ou 40°. Vérin hydraulique pour le relevage de la fléchette pliante de 0° à 40° (en option). |
| <b>Fléchette de montage</b>                      | 2,9 m avec poulies de câble en acier.  |
| <b>2ème mécanisme de levage</b>                  | Pour l'utilisation du deuxième crochet, ou bien pour une utilisation avec fléchette pliante lorsque le câble de levage principal rest mouflé.          |
| <b>Contrepoids supplémentaire</b>                | 6 t pour un contrepoids total de 32 t.   |
| <b>Vérin Jack-up, consoles rabattables incl.</b> | Pour le démontage des chenilles, hauteur de passage des remorques surbaissées 1,1 m, largeur de passage des remorques surbaissées 3,0 m.               |
| <b>Tuiles</b>                                    | Tuiles plates de 900 mm.   |

Autres équipements supplémentaires sur demande.



## Carro cingolato

|                         |  |
|-------------------------|--|
| <b>Telaio</b>           | Costruzione scatolata ad alta rigidità torsionale, costituita da parte un corpo centrale e due cingoli. I cingoli possono essere smontati dal corpo centrale. Scartamento totale variabile idraulicamente.     |
| <b>Sistema Trazione</b> | Carro cingolato che non necessita di manutenzione con piastre cingoli da 900 mm a tre strati.  |
| <b>Trazione</b>         | Trazione idraulica per singolo cingolo consistente in un motore a pistoni assiali, rotismo epicicloidale idraulici con freni idraulici. I cingoli con controllo sincrono ed asincrono. Velocità: 0 – 2,8 km/h. |
| <b>Zavorra centrale</b> | 15 t, zavorre a sospensione da 7,5 t/cad, fissaggio al corpo centrale.   |

## Torretta

|                                  |   |
|----------------------------------|---|
| <b>Telaio</b>                    | Produzione Liebherr, struttura saldata antitorione, in acciaio a grana fine, ad elevato grado di snervamento. L'elemento di giunzione tra l'autotelaio e la torretta è costituito da una ralla a 3 corone di rulli, che permette una rotazione illimitata.  |
| <b>Motore gru</b>                | A 4 cilindri, diesel, di produzione Liebherr, Tipo D934S A6, raffreddamento ad acqua, potenza 145 kW (197 CV) a 1800 giri/min in base alle direttive EPA/CARB e CE 97/68, Livello 3, coppia max. 920 Nm a 1100 giri/min. – 1500 giri/min., serbatoio carburante 727 l.  |
| <b>Azionamento gru</b>           | Idraulico diesel con 2 pompe a portata variabile a pistone assiale con servocomando e controllo della potenza, 1 pompa ad ingranaggi doppia, circuiti d'olio di tipo aperti e regolati. Comando idraulico flangiato direttamente sul motore diesel in costruzione compatta, gruppo di propulsione completo incapsulato per l'isolamento acustico. |
| <b>Comando</b>                   | „Load Sensing“ elettrico, 4 movimentazioni di lavoro possibili contemporaneamente, due joy-stick a 4 regolazioni, a ritorno automatico in posizione neutra. Spostamento carro cingolato attraverso 2 pedali a doppia regolazione anche simultaneamente alle movimentazione della torretta.  |
| <b>Verricello</b>                | Motore a cilindrata costante a pistone assiale, tamburo di sollevamento Liebherr con ingranaggio epicicloidale integrato e freno di arresto caricato a molla.   |
| <b>Meccanismo d'inclinazione</b> | 1 cilindro differenziale con valvola di non ritorno.  |
| <b>Meccanismo di rotazione</b>   | Motore a portata costante a pistone assiale, ingranaggio epicicloidale, freno d'arresto caricato a molla, gruppo rotazione commutabile.   |
| <b>Cabina del gruista</b>        | In lamiera d'acciaio, completamente zincata, smaltata, con vetratura di sicurezza, unità di comando e di controllo, con comodo equipaggiamento.   |

|                                 |   |
|---------------------------------|---|
| <b>Dispositivi di sicurezza</b> | Limitatore LICCON, interruttori di finecorsa sollevamento, valvole di sicurezza contro la rottura dei tubi e tubi flessibili.   |
| <b>Braccio telescopico</b>      | Costruzione contro ammaccature e antitorione in acciaio a grana fine con profilo del braccio ovale. 1 elemento base e 5 elementi telescopici. Tutti gli elementi telescopici indipendenti tra loro, estraibili idraulicamente. Sistema di telescopaggio a ritmo rapido "Telematik".<br>5 pulegge in acciaio.<br>Lunghezza del braccio telescopico: 11,5 m – 52 m. |
| <b>Contrappeso</b>              | 26 t  |
| <b>Impianto elettrico</b>       | Moderna tecnica di trasmissione "data bus", corrente continua 24 Volt, 2 batterie ciascuna con 170 Ah.  |
| <b>Inclinazione laterale</b>    | 0,3°, 1,5°, 2,5° e 4° inclinazione laterale per tabelle con braccio telescopico e falconcino 2,9 m.   |

## Equipaggiamento aggiuntivo

|                                      |  |
|--------------------------------------|--|
| <b>Falcone</b>                       | 10,8 m – 19 m, montabile a 0°, 20° o 40° rispetto al braccio telescopico. Cilindro idraulico per la regolazione del falcone da 0° – 40° (Opzione). |
| <b>Falconcino da montaggi</b>        | 2,9 m con pulegge d'acciaio.   |
| <b>2° verricello</b>                 | Per l'esercizio a 2 ganci, o per l'esercizio con falcone ribaltabile, se la fune di sollevamento principale deve rimanere infilata.                |
| <b>Contrappeso aggiuntivo</b>        | 6 t per il contrappeso totale di 32 t.   |
| <b>Cilindro di montaggio Jack-Up</b> | Per smontaggio cingoli, altezza autocarro a pianale ribassato 1,1 m, -larghezza 3,0 m.   |
| <b>Piastre cingoli</b>               | Piastre cingoli 900 mm.  |

Altri equipaggiamenti fornibili a richiesta.

## Technische Beschreibung

### Technical description

Description techniques • Descrizione tecnica

Descripción técnica • Техническое описание

## Chasis sobre cadenas

|                                    |   |
|------------------------------------|---|
| <b>Bastidor</b>                    | Construcción resistente a la torsión, compuesto por una estructura central y dos soportes de cadenas. Ambos soportes pueden desacoplarse de las vigas telescópicas. Ancho de vía variable hidráulicamente   |
| <b>Mecanismo de traslación</b>     | Tren de rodaje de cadenas libre de mantenimiento, tejas de 900 mm de tres nervios.  |
| <b>Accionamiento de traslación</b> | Por cada soporte de cadenas, accionamiento hidráulico de traslación compuesto de motor de pistones axiales, engranaje planetario con freno de tren de rodaje accionado por muelle y liberable por sistema hidráulico. Las cadenas pueden manejarse sincronizadas o de forma independiente. Velocidad: 0 – 2,8 km/h. |
| <b>Contrapeso central</b>          | 15 t en placas de 7,5 t montadas en la parte central del chasis   |

## Superestructura

|                              |   |
|------------------------------|---|
| <b>Bastidor</b>              | Fabricación propia, construcción soldada fabricada en acero estructural de grano fino de alta resistencia, peso óptimo y resistente a la torsión. Unido al chasis mediante una corona de giro de rodillos de 3 hileras, diseñado para un giro ilimitado.  |
| <b>Motor de grúa</b>         | Diesel de 4 cilindros, marca Liebherr, tipo D934S A6, refrigerado por agua, potencia 145 kW (197 hp) a 1800 rpm según norma EPA / CARB y directiva 97/68/EC, etapa 3, par de giro máximo 920 Nm a 1100 rpm – 1500 rpm, depósito de combustible: 727 l.  |
| <b>Accionamiento de grúa</b> | Diesel-hidráulico con 2 bombas de desplazamiento variable de pistones axiales con servomando y regulación de potencia, 1 bomba dúplex de engranajes, circuitos de aceite abiertos y regulados. Accionamiento hidráulico en ejecución compacta, abridado directamente al motor diesel, equipo motor completo encapsulado para una menor emisión de ruidos. |
| <b>Mando</b>                 | Control eléctrico „Load Sensing“, 4 movimientos de trabajo accionables simultáneamente, 2 palancas autocentrantes tipo Joy-stick. Control de tren de tracción operado mediante 2 pedales de doble dirección. El tren de tracción y la superestructura pueden accionarse de forma simultánea.  |
| <b>Cabrestante</b>           | Motor de pistones axiales de desplazamiento constante, tambor de cabrestante Liebherr con engranaje planetario incorporado y freno de retención accionado por muelle.   |
| <b>Inclinación pluma</b>     | 1 cilindro diferencial con valvulas seguridad de retroceso.   |
| <b>Mecanismo de giro</b>     | Motor de pistones axiales de desplazamiento constante, engranaje planetario, freno de retención accionado por muelle, giro conectable.  |
| <b>Cabina</b>                | Construida en chapa de acero, totalmente galvanizada, con recubrimiento de polvo, acristalamiento de seguridad, elementos de control y mando, equipamiento de gran comodidad.   |

|                                  |   |
|----------------------------------|---|
| <b>Dispositivos de seguridad</b> | Limitador de cargas LICCON, limitador de fin de carrera de elevación, válvulas de seguridad contra la rotura de tuberías y latiguillos.   |
| <b>Pluma telescópica</b>         | Construcción de acero de grano fino altamente resistente, seguro contra abolladuras y a prueba de torsión, con perfil de pluma ovalado, 1 tramo base y 5 tramos telescópicos. Todos los tramos telescópicos pueden telescoparse de forma hidráulica e independiente. Sistema de telescopaje de tacto rápido “Telematik”.<br>5 poleas de acero.<br>Longitud de pluma: 11,5 m – 52 m. |
| <b>Contrapeso</b>                | 26 t  |
| <b>Sistema eléctrico</b>         | Moderna tecnología de bus de datos, 24 voltios de corriente continua, 2 baterías con 170 Ah cada una.   |
| <b>Inclinación lateral</b>       | 0,3°, 1,5°, 2,5° y 4° de inclinación lateral en tablas con pluma telescópica y plumín de 2,9 m.   |

## Equipamiento adicional/alternativo

|   |   |
|---|---|
| <b>Plumín lateral</b>   | Longitud 10,8 m – 19 m, montable en la pluma telescópica con angulación de 0°, 20° ó 40°. Cilindro hidráulico para la regulación del plumín lateral de 0° – 40° (Opción). |
| <b>Plumín de montaje</b>  | 2,9 m con poleas de acero.  |
| <b>Cabrestante auxiliar</b>                                     | Para operación con dos ganchos o con plumín lateral, en caso de que el cable del cabrestante principal haya de permanecer en reenvío.                                     |
| <b>Contrapeso adicional</b>                                     | 6 t para un contrapeso total de 32 t.   |
| <b>Cilindro de gato hidráulico incluidas consolas abatibles</b> | Para el desmontaje de las cadenas, plataforma de 1,1 m de altura y 3,0 m de anchura   |
| <b>Tejas</b>  | Tejas planas de 900 mm.   |

Otro equipamiento bajo pedido.

## Гусеничный механизм передвижения

|                            |  |
|----------------------------|--|
| <b>Рама шасси</b>          | Коробчатая крутильно-жесткая конструкция, состоящая из гусеничной тележки и двух гусеничных движителей. Гусеничные движители могут быть сняты с телескопируемых балок. Гидравлическое изменение ширины колеи.  |
| <b>Ходовой механизм</b>    | Не требует техобслуживания, гусеничный ходовой механизм с траками шириной 900 мм, 3 перемычки.   |
| <b>Ходовой привод</b>      | На каждом гусеничном движителе с гидравлическим приводом, в состав которого входят аксиально-поршневой регулируемый гидромотор и планетарный редуктор с подпружиненным тормозом с гидравлическим регулированием зазора. Управление гусеницами может происходить как синхронно, так и независимо друг от друга и в противофазе. Скорость перемещения: 0 – 2,8 км/час. |
| <b>Центральный балласт</b> | 15 т, боковые подвесные противовесы по 7,5 т, крепление на гусеничной тележке.   |

## Поворотная часть

|                     |  |
|---------------------|--|
| <b>Рама</b>         | Жесткая сварная конструкция собственного изготовления из высокопрочной мелкозернистой стали. Соединяется с ходовой частью крана через трехрядное роликовое опорно-поворотное устройство. Полноповоротная.  |
| <b>Двигатель</b>    | 4-цилиндровый дизель, производство Либхерр, тип D934S A6, водяное охлаждение, мощность 145 Квт (197 л.с.) при 1800 об./мин по EPA/CARB и по директиве 97/68 EG, ступень 3, максимальный крутящий момент 920 Нм при 1100 об./мин. – 1500 об./мин., топливный бак: 727 л.  |
| <b>Привод крана</b> | Дизельно-гидравлический, 2 аксиально-поршневых насоса с сервоуправлением и регулировкой мощности, 1 сдвоенный шестеренчатый насос, открытые гидравлические контуры с системой „load sensing“, возможны четыре рабочих движения одновременно. Насосы непосредственно прифланцованы к двигателю шасси.   |
| <b>Управление</b>   | Электроуправление „зависимое от нагрузки“; возможно управление одновременно 4-мя рабочими движениями; два самоцентрирующихся четырехпозиционных командо-контроллера. Управление гусеничным механизмом передвижения осуществляется при помощи двух сдвоенных педалей. Гусеничный механизм передвижения и поворотная платформа крана могут двигаться одновременно. |

|                                  |  |
|----------------------------------|--|
| <b>Подъемный механизм</b>        | Аксиально-поршневой постоянный гидромотор. Барабан лебедки подъемного механизма с планетарным редуктором и автоматическим нормально-закрытым многодисковым тормозом. Регулируемый привод с открытым контуром циркуляции масла.   |
| <b>Механизм изменения вылета</b> | 1 двусторонний цилиндр с предохранительным обратным клапаном.  |
| <b>Механизм поворота</b>         | Гидромотор, планетарный редуктор с автоматическим нормально-закрытым многодисковым тормозом. Регулируемый привод с открытым контуром циркуляции масла. Бесступенчатое регулирование скорости поворота. Переключаемый тип механизма поворота.   |
| <b>Кабина крановщика</b>         | Конструкция из полностью оцинкованного стального листа, комфортабельное внутреннее оснащение, эргономично расположенные приборы управления движениями шасси и крановой установки. Возможность откидывания кабины назад.  |
| <b>Устройства безопасности</b>   | Ограничитель грузоподъемности LICCON, конечной выключатель подъема груза, предохранительные и запорные гидроклапаны для случаев разрыва гидропроводов. Тест-система.   |
| <b>Телескопическая стрела</b>    | Прочная и жесткая конструкция из высокопрочной мелкозернистой стали, овальный профиль стрелы, 1 шарнирная секция и 5 телескопических секций. Все телескопические секции могут выдвигаться под нагрузкой. Скоростная система телескопирования «Telematik». 5 стальных канатных блоков. Длина стрелы: 11,5 – 52 м. |
| <b>Противовес</b>                | 26 т.  |
| <b>Электрооборудование</b>       | Управление электрическими и электронными компонентами через новейшую систему передачи сигналов по минимуму кабелей. Постоянный ток 24 В, 2 аккумуляторные батареи.   |
| <b>Боковой крен</b>              | 0,3°, 1,5°, 2,5° и 4° боковой крен в таблицах для телескопической стрелы и откидного удлинителя 2,9 м.   |

## Дополнительное оборудование

|   |   |
|---|---|
| <b>Удлинитель стрелы</b>  | Двухсекционный, 10,8 – 19 м, монтируется под углами 0°, 20° или 40° к основной стреле. Гидравлический цилиндр для перестановки откидного удлинителя на углы 0° – 40° (по заказу). |
| <b>Монтажный гусек</b>  | 2,9 м со стальными канатными блоками.   |
| <b>Подъемный механизм 2</b>   | Для работы с двумя крюками или для работы с гуськом, если главный трос должен оставаться запасованным.  |
| <b>Доп. противовес Цилиндры самоподъема, включая откидные консоли Траки</b> | 6 т для достижения общего противовеса 32 т. Для демонтажа гусениц, высота прохода платформы с уменьшенной погрузочной высотой 1,1 м, при ширине 3,0 м. Плоские траки 900 мм.      |

Остальное дополнительное оборудование - по запросу заказчика.

## Anmerkungen zu den Traglasttabellen

1. Für die Kranberechnungen gelten die DIN-Vorschriften lt. Gesetz gemäß Bundesarbeitsblatt von 2/85: Die Traglasten DIN/ISO entsprechen den geforderten Standsicherheiten nach DIN 15019, Teil 2 und ISO 4305. Für die Stahltragwerke gilt DIN 15018, Teil 3. Die bauliche Ausbildung des Krans entspricht DIN 15018, Teil 2 sowie der F. E. M.
2. Bei den DIN/ISO-Traglasttabellen sind in Abhängigkeit von der Auslegerlänge Windstärken von 5 bis 7 Beaufort zulässig.
3. Die Traglasten sind in Tonnen angegeben.
4. Das Gewicht des Lasthakens bzw. der Hakenflasche ist von den Traglasten abzuziehen.
5. Die Ausladungen sind von Mitte Drehkranz gemessen.
6. Die Traglasten für den Teleskopausleger gelten nur bei demontierter Klappspitze.
7. Traglaständerungen vorbehalten.
8. Traglasten über 83 t nur mit Zusatzflasche.
9. Seitenneigung  $\pm 0,3^\circ$ .

## Remarks referring to load charts

1. When calculating crane stresses and loads, German Industrial Standards (DIN) are applicable, in conformity with German legislation (published 2/85): The lifting capacities (stability margin) DIN/ISO are as laid down in DIN 15019, part 2, and ISO 4305. The crane's structural steel works is in accordance with DIN 15018, part 3. Design and construction of the crane comply with DIN 15018, part 2, and with F. E. M. regulations.
2. For the DIN/ISO load charts, depending on jib length, crane operation may be permissible at wind speeds up to 5 resp. 7 Beaufort.
3. Lifting capacities are given in metric tons.
4. The weight of the hook blocks and hooks must be deducted from the lifting capacities.
5. Working radii are measured from the slewing centreline.
6. The lifting capacities given for the telescopic boom only apply if the folding jib is taken off.
7. Lifting capacities are subject to modifications.
8. Lifting capacities above 83 t only with additional pulley block.
9. Lateral inclination  $\pm 0.3^\circ$ .

## Remarques relatives aux tableaux des charges

1. La grue est calculée selon normes DIN conformément au décret fédéral 2/85. Les charges DIN/ISO respectent les sécurités au basculement requises par les normes DIN 15019, partie 2 et ISO 4305. La structure de la grue est conçue selon la norme DIN 15018, partie 3. La conception générale est réalisée selon la norme DIN 15018, partie 2, ainsi que selon les recommandations de la F. E. M.
2. Les charges DIN/ISO tiennent compte d'efforts au vent selon Beaufort de 5 à 7 en fonction de la longueur de flèche.
3. Les forces de levage sont données en tonnes.
4. Le poids des mouffes et crochets doit être soustrait des charges indiquées.
5. Les portées sont calculées à partir de l'axe de rotation.
6. Les forces indiquées pour la flèche télescopique s'entendent fléchette dépliée déposée.
7. Les forces de levage sont modifiables sans préavis.
8. Forces de levage plus de 83 t seulement avec un moufle complémentaire.
9. Inclinaison latérale  $\pm 0,3^\circ$ .

## Note alle tabella di portata

1. Per i calcoli della gru sono valide le norme DIN, conformemente al decreto federale tedesco del 2/85. I carichi DIN/ISO sono conformi alle sicurezze della stabilità richieste, secondo la norma DIN 15019, parte 2 e ISO 4305. La struttura portante in acciaio della gru risponde alle norme DIN 15018, parte 3. La progettazione della costruzione della gru è concepita, secondo le norme DIN/ISO 15018, parte 2 e secondo le norme F. E. M.
2. Nelle tabelle di portata DIN/ISO, l'esercizio della gru è autorizzato con forza del vento da 5 a 7 Beaufort, dipendentemente dalla lunghezza del braccio.
3. Le portate sono indicate in tonnellate.
4. Il peso del gancio di carico, ovvero del bozzello deve essere detratto dai valori di portata.
5. Gli sbracci sono misurati dal centro della ralla di rotazione.
6. Le portate per il braccio telescopico valgono solo se il falcone ribaltabile è smontata.
7. Sono possibili modifiche delle portate.
8. Portate superiori a 83 t. solo con pulegge addizionale.
9. Inclinaison laterale  $\pm 0,3^\circ$ .

## Observaciones con respecto a las tablas de carga

1. Para los cálculos de grúa se aplican las normas DIN conforme a la ley según la hoja de servicios de la RFA del 2/85: las capacidades de carga DIN/ISO corresponden a las estabildades requeridas según DIN 15019, parte 2, e ISO 4305. Para las estructuras metálicas portantes se aplica la norma DIN 15018, parte 3. La configuración estructural de la grúa corresponde a DIN 15018, parte 2, y a F. E. M.
2. En las tablas de carga DIN/ISO se admiten fuerzas de viento entre 5 y 7 Beaufort, dependiendo de la longitud de pluma.
3. Las capacidades de carga se indican en toneladas.
4. El peso del gancho de carga o de la garrucha de gancho se ha de restar de las capacidades de carga.
5. Los radios de trabajo se han medido desde el centro de la corona de giro.
6. Las capacidades de carga para las plumas telescópicas se refieren a capacidades de carga con el plumín lateral desmontado.
7. Las capacidades de carga están sujetas a modificaciones.
8. Capacidades de carga superiores a 83 t sólo con implementos.
9. Inclinaison lateral  $\pm 0,3^\circ$ .

## Примечания к таблицам грузоподъемности

1. Для расчетов крана действительны предписания DIN согласно редакции закона от 2/85. Значения грузоподъемности в таблицах DIN/ISO соответствуют требуемым коэффициентам устойчивости по стандартам DIN 15019, ч.2 и ISO 4305. Для стальных несущих конструкций действует стандарт DIN 15018, ч.3. Конструктивное исполнение крана соответствует стандарту DIN 15018, ч.2, а также стандарту F. E. M.
2. В DIN/ISO таблицах грузоподъемностей, в зависимости от длины стрелы, допустимые ветровые нагрузки от 5 до 7 единиц по Бофурту.
3. Значения грузоподъемности даны в тоннах.
4. Вес грузовых крюков и крюковых подвесок надо вычитать из значений грузоподъемностей.
5. Вылет стрелы измеряется от оси вращения поворотной платформы.
6. Значения грузоподъемности на телескопической стреле действительны только при демонтированном удлинителе.
7. Возможно изменение значений грузоподъемности.
8. Грузоподъемность свыше 83 т возможна только с дополнительной крюковой подвеской.
9. Боковой крен  $\pm 0,3^\circ$ .